

大会次第

第42回 大阪府小学生空手道選手権大会 表彰明細

◎開 会 / 9:30

役員選手整列
 国旗掲揚 / 国歌斉唱
 開会宣言 / 大会委員長 高橋和夫
 あいさつ / 大会会長 西川吉重
 来賓祝辞 / 祝電披露
 試合上注意 / 大会審判長 森本国雄
 選手宣誓 大館瑠維
 第18回全日本少年少女大会優秀者表彰
 役員選手退場

◎競 技 / 9:50

形 25. 小学生団体の部 1回戦～決勝戦 E、F、G、Hコート使用

◎競 技 / 10:30

形 13. 小学生男子1年生の部 1回戦～決勝戦 A、Bコート使用
 形 14. 小学生男子2年生の部 1回戦～決勝戦 C、Dコート使用
 形 15. 小学生男子3年生の部 1回戦～決勝戦 I、Jコート使用
 形 16. 小学生男子4年生の部 1回戦～決勝戦 G、Hコート使用
 形 17. 小学生男子5年生の部 1回戦～決勝戦 E、Fコート使用
 形 18. 小学生男子6年生の部 1回戦～決勝戦 A、E、F、G、Hコート使用
 形 19. 小学生女子1年生の部 1回戦～決勝戦 I、Jコート使用
 形 20. 小学生女子2年生の部 1回戦～決勝戦 K、Lコート使用
 形 21. 小学生女子3年生の部 1回戦～決勝戦 A、Bコート使用
 形 22. 小学生女子4年生の部 1回戦～決勝戦 C、Dコート使用
 形 23. 小学生女子5年生の部 1回戦～決勝戦 K、Lコート使用
 形 24. 小学生女子6年生の部 1回戦～決勝戦 B、I、J、K、Lコート使用

◎競 技 / 13:10

組手 1. 小学生男子1年生の部 1回戦～決勝戦 A、Bコート使用
 組手 2. 小学生男子2年生の部 1回戦～決勝戦 C、Dコート使用
 組手 3. 小学生男子3年生の部 1回戦～決勝戦 A、E、F、G、Hコート使用
 組手 4. 小学生男子4年生の部 1回戦～決勝戦 B、I、J、K、Lコート使用
 組手 5. 小学生男子5年生の部 1回戦～決勝戦 E、F、G、Hコート使用
 組手 6. 小学生男子6年生の部 1回戦～決勝戦 I、J、K、Lコート使用
 組手 7. 小学生女子1年生の部 1回戦～決勝戦 G、Hコート使用
 組手 8. 小学生女子2年生の部 1回戦～決勝戦 I、Jコート使用
 組手 9. 小学生女子3年生の部 1回戦～決勝戦 K、Lコート使用
 組手 10. 小学生女子4年生の部 1回戦～決勝戦 E、Fコート使用
 組手 11. 小学生女子5年生の部 1回戦～決勝戦 A、Bコート使用
 組手 12. 小学生女子6年生の部 1回戦～決勝戦 C、Dコート使用

◎閉会式 / 17:30

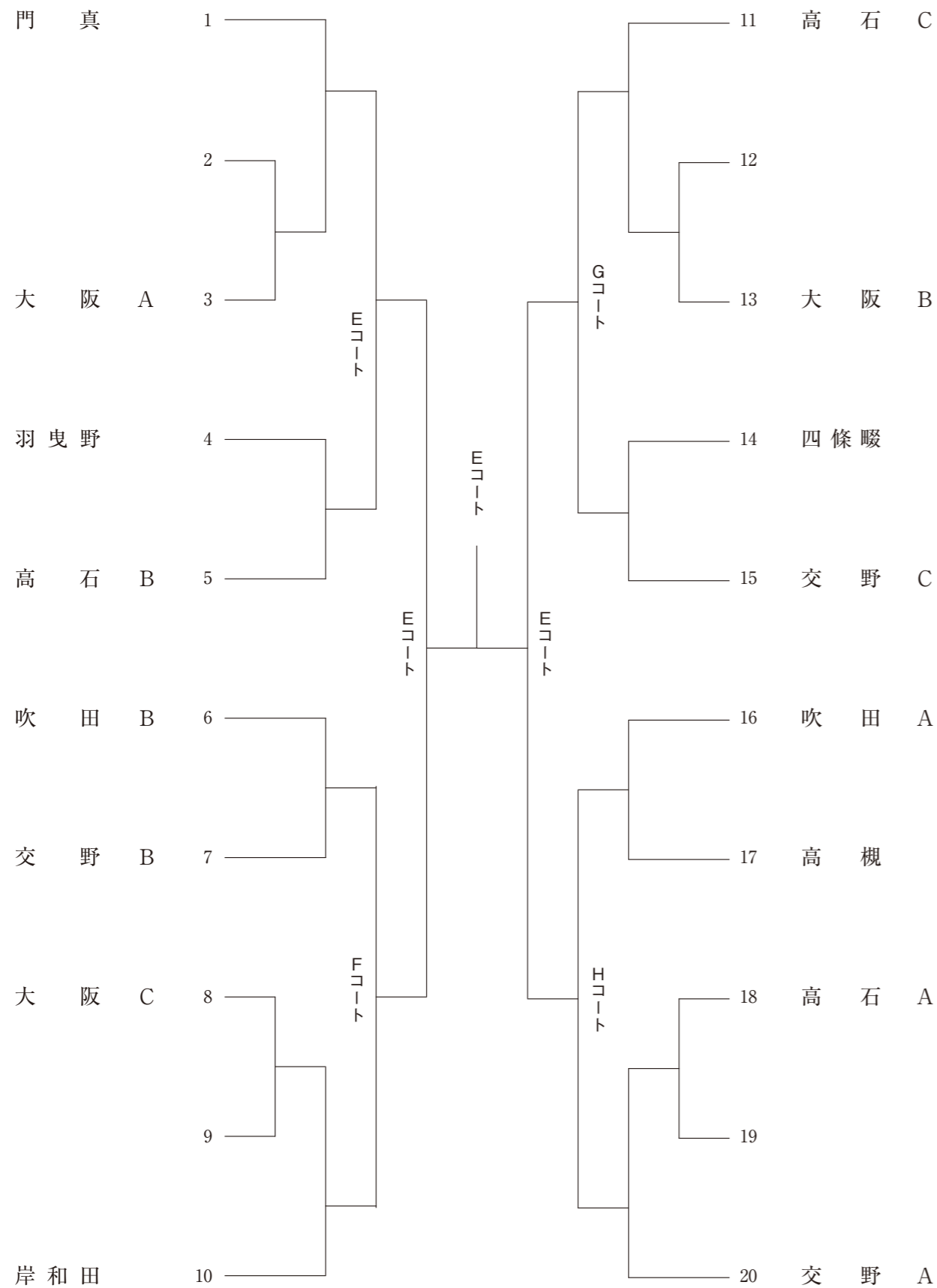
役員選手整列
 表彰
 国旗降納・国歌斉唱
 大会終了宣言 / 大会副委員長 坂本 恵

種目番号	組手種目名	優勝	2位	3位	3位	優秀選手	合計
1	組手男子小学1年生の部	1	1	1	1	4	8
2	組手男子小学2年生の部	1	1	1	1	4	8
3	組手男子小学3年生の部	1	1	1	1	4	8
4	組手男子小学4年生の部	1	1	1	1	4	8
5	組手男子小学5年生の部	1	1	1	1	4	8
6	組手男子小学6年生の部	1	1	1	1	4	8
7	組手女子小学1年生の部	1	1	1	1	4	8
8	組手女子小学2年生の部	1	1	1	1	4	8
9	組手女子小学3年生の部	1	1	1	1	4	8
10	組手女子小学4年生の部	1	1	1	1	4	8
11	組手女子小学5年生の部	1	1	1	1	4	8
12	組手女子小学6年生の部	1	1	1	1	4	8
13	形男子小学1年生の部	1	1	1	1	4	8
14	形男子小学2年生の部	1	1	1	1	4	8
15	形男子小学3年生の部	1	1	1	1	4	8
16	形男子小学4年生の部	1	1	1	1	4	8
17	形男子小学5年生の部	1	1	1	1	4	8
18	形男子小学6年生の部	1	1	1	1	4	8
19	形女子小学1年生の部	1	1	1	1	4	8
20	形女子小学2年生の部	1	1	1	1	4	8
21	形女子小学3年生の部	1	1	1	1	4	8
22	形女子小学4年生の部	1	1	1	1	4	8
23	形女子小学5年生の部	1	1	1	1	4	8
24	形女子小学6年生の部	1	1	1	1	4	8
25	形団体小学生の部	3	3	3	3	0	12

合 計	27	27	27	27	96	204
-----	----	----	----	----	----	-----

25 小学生男女団体（3名）形競技

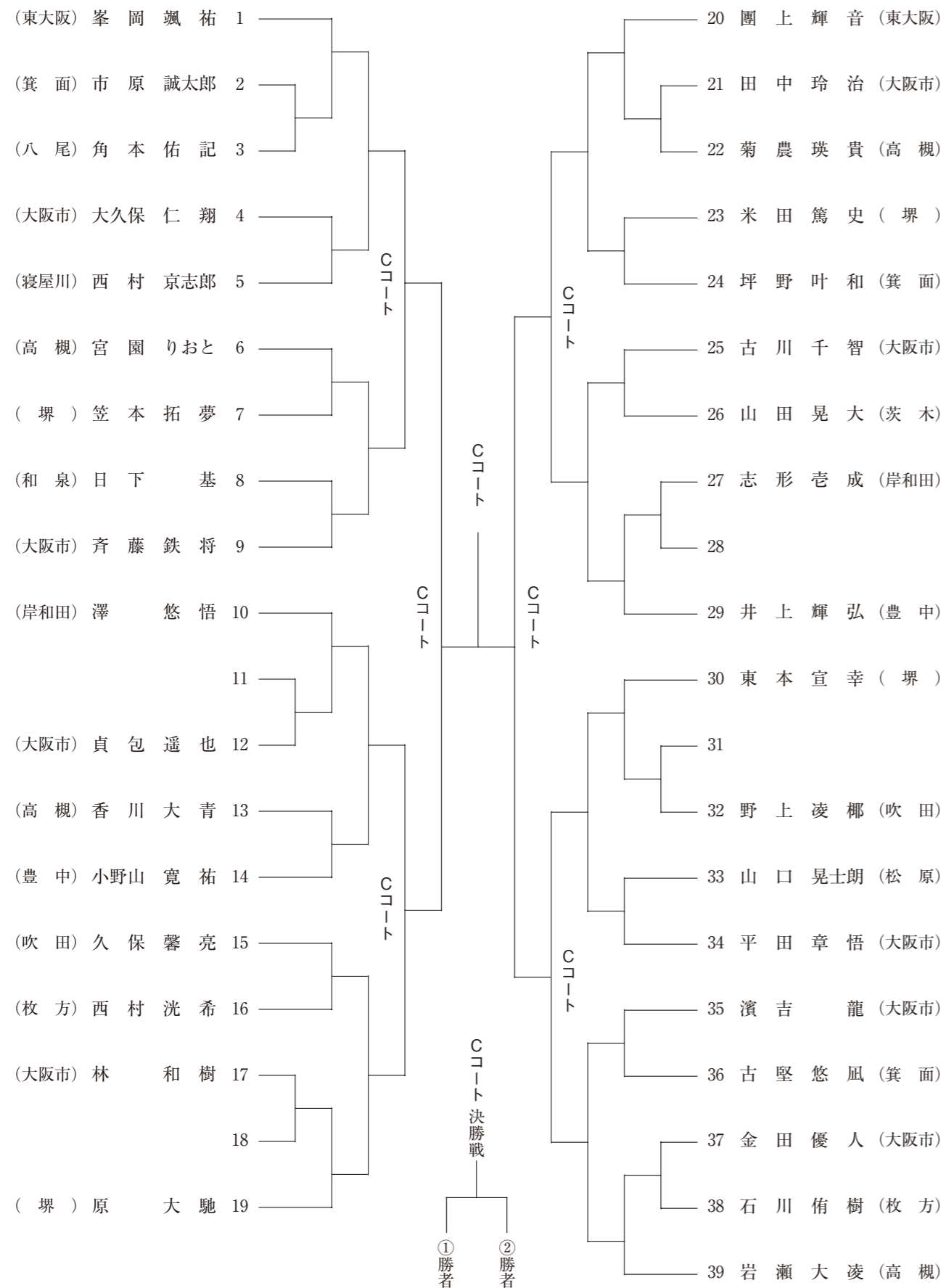
小学生男女団体(3名)形競技 出場者名簿



チーム名	出場選手	学年	チーム名	出場選手	学年	チーム名	出場選手	学年
1 門真	柏木 吉治	監	2			3 大阪 A	南宮 武司	監
	樋口 凌	3		松倉 歩胡	5			
	中原 徳寿	4		山口 遼侍	5			
	加藤 琉生	4		宮下 和奈	6			
4 羽曳野	増尾 智子	監	5 高石 B	東口 進	4	6 吹田 B	古瀬 葉琉	6
	六津井 智子	5		中崎 弘陸	5		内城 結愛	6
	名古屋 大輝	4		中窪 美優	3		福井 遥菜	6
	蔭山 大輝	4		中窪 優貴	3			
7 交野 B	上垣内 優輝	6	8 大阪 C	南宮 武司	監	9		
	平良 虎太郎	6		西川 藍ノ介	6			
	森岡 蒼志	5		西川 温	4			
10 岸和田			11 高石 C	東口 進	監	12		
	西野 佳大	6		野々垣 杏亜	5			
	奥大 雅	6		野々垣 杏汰朗	2			
13 大阪 B	南宮 武司	監	14 四條畷	松村 美紅	6	15 交野 C	上川 遥希	6
	大久保 慈仁	5		大塚 咲季	5		間 潤 源次郎	6
	山本 悠太郎	5		田 潤 茜衣	5		間 潤 快次郎	6
16 吹田 A	辻野 泰基	5	17 高槻	北田 貴洋	監	18 高石 A	東口 進	監
	伊藤 わかな	5		岸本 智暉	5		中崎 弘大	6
	山本 真央	5		清水 渚	5		赤塚 悠翔	5
19			20 交野 A	安井 綾香	5		筒井 正太郎	5
				間 潤 俠士郎	4			
				藤本 欣也	4			
				伊藤 藍	4			

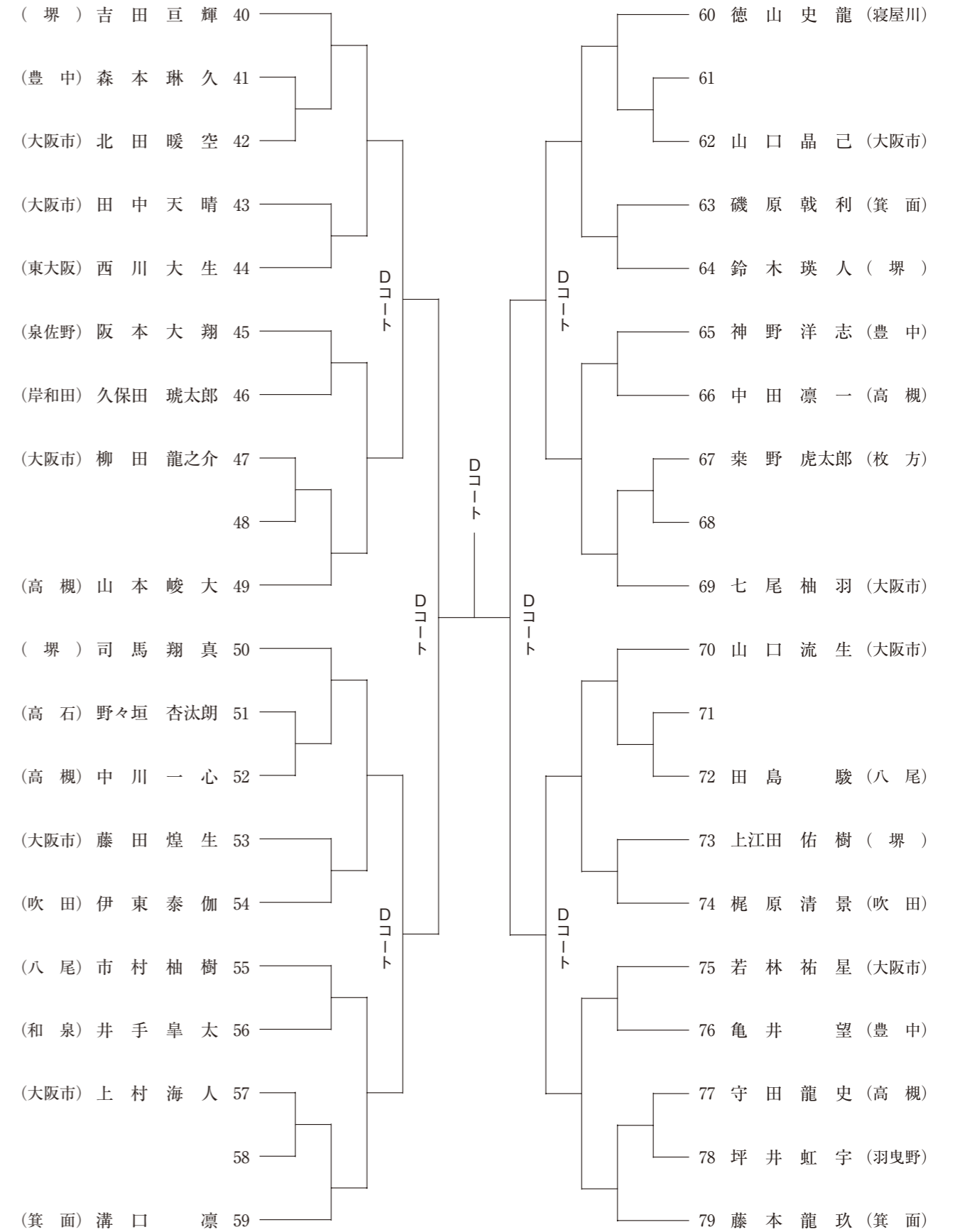
14 小学生男子個人形競技

14 (2年生) ①



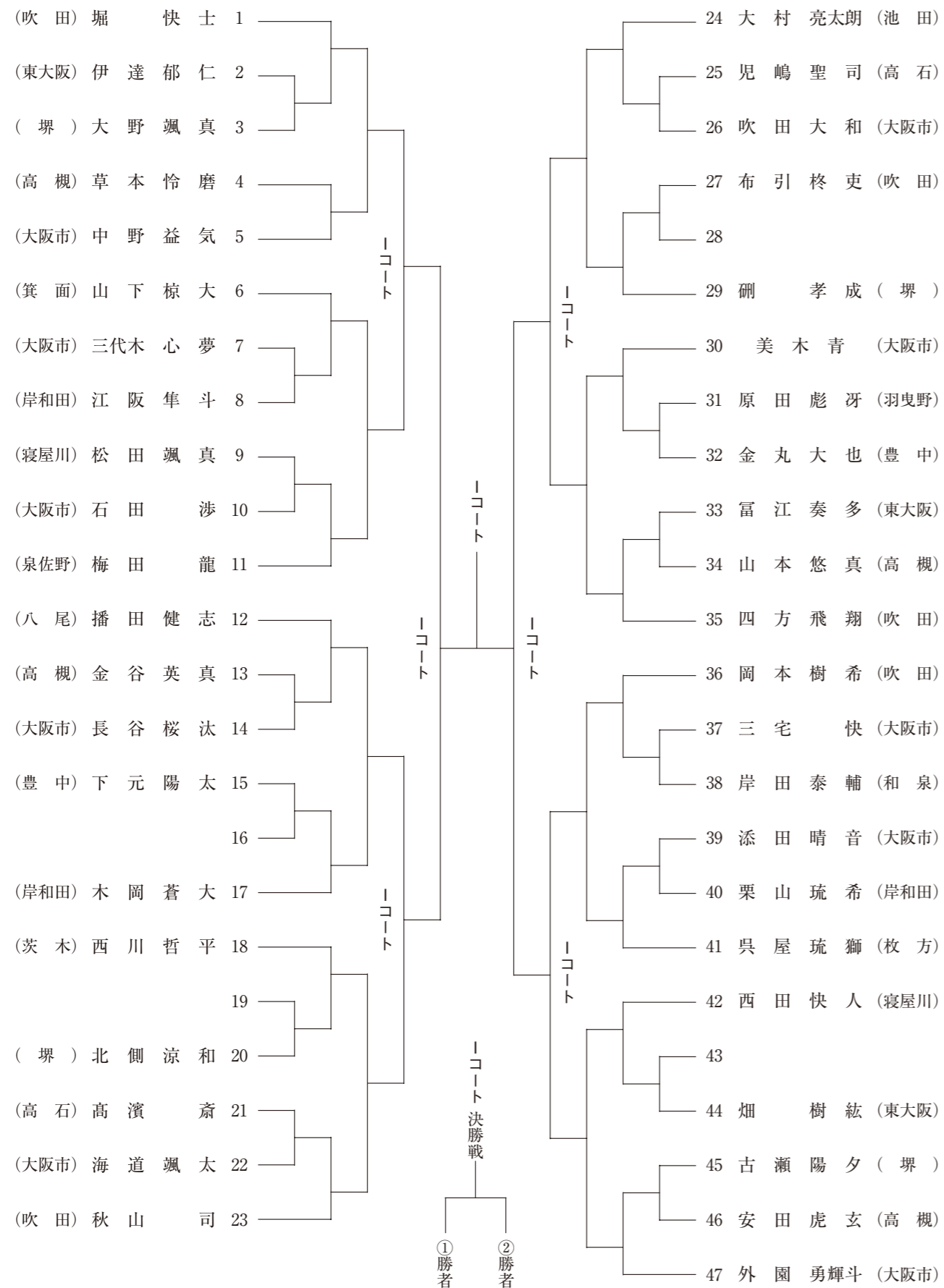
14 小学生男子個人形競技

14 (2年生) ②



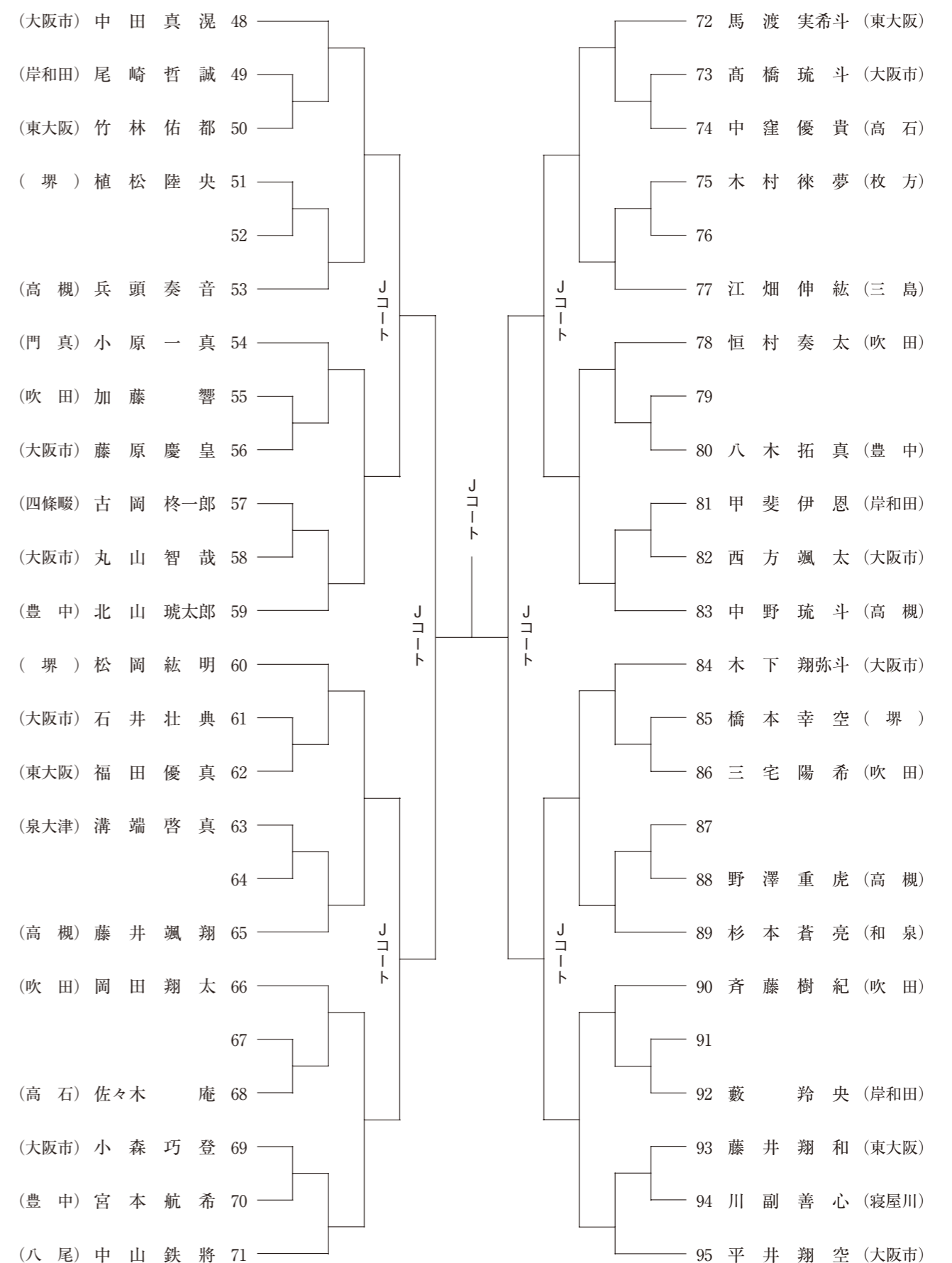
15 小学生男子個人形競技

15 (3年生) ①



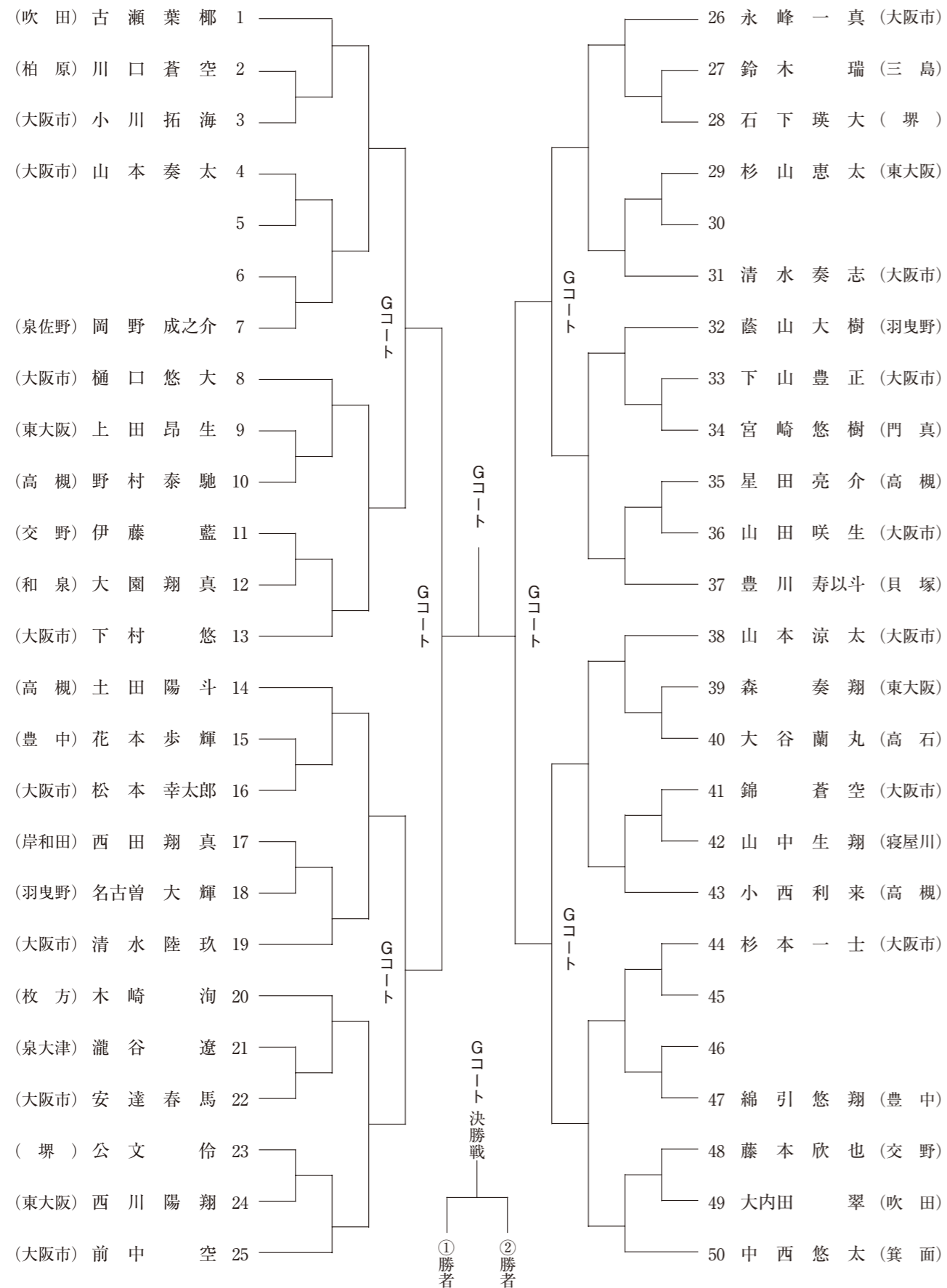
15 小学生男子個人形競技

15 (3年生) ②



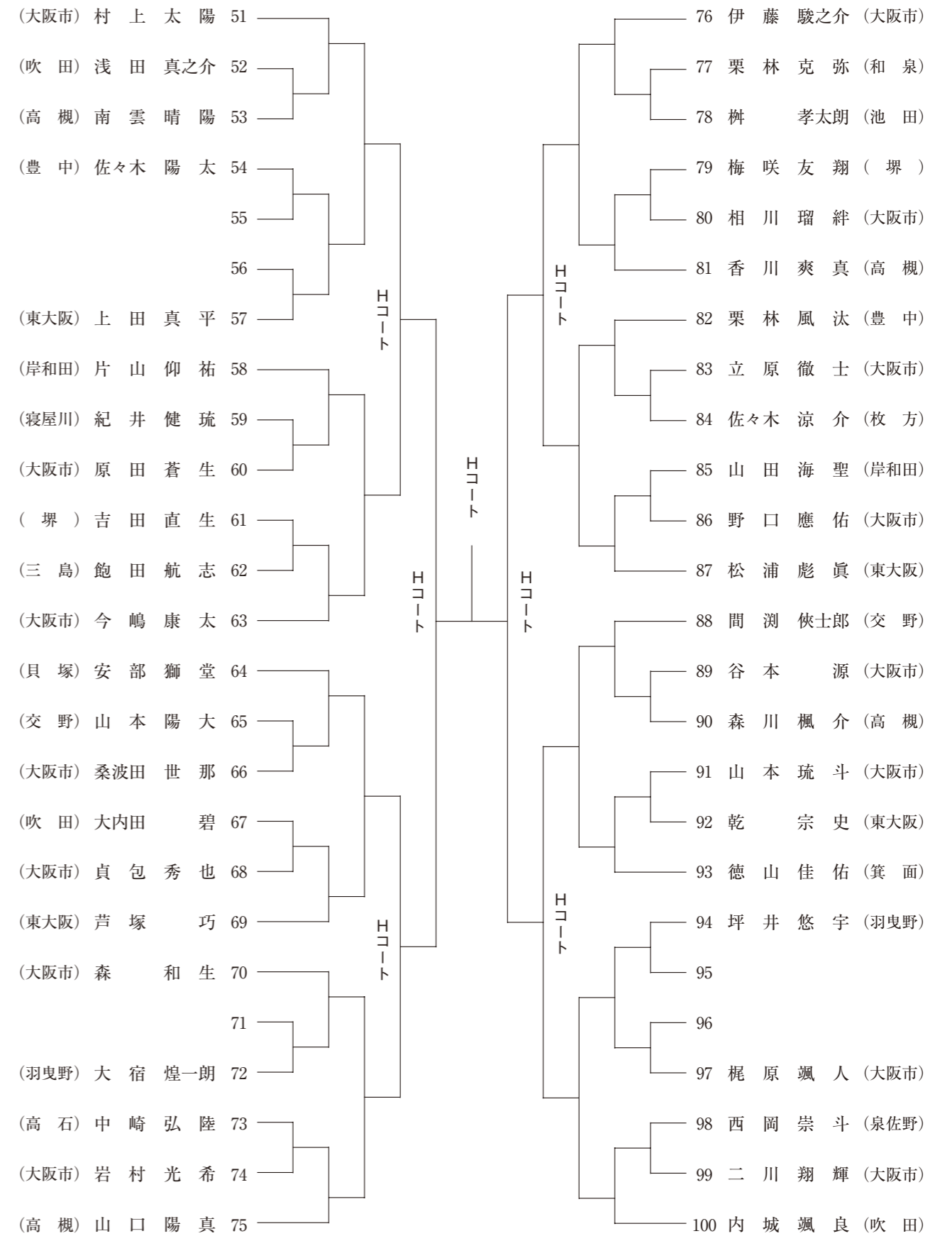
16 小学生男子個人形競技

16 (4年生) ①



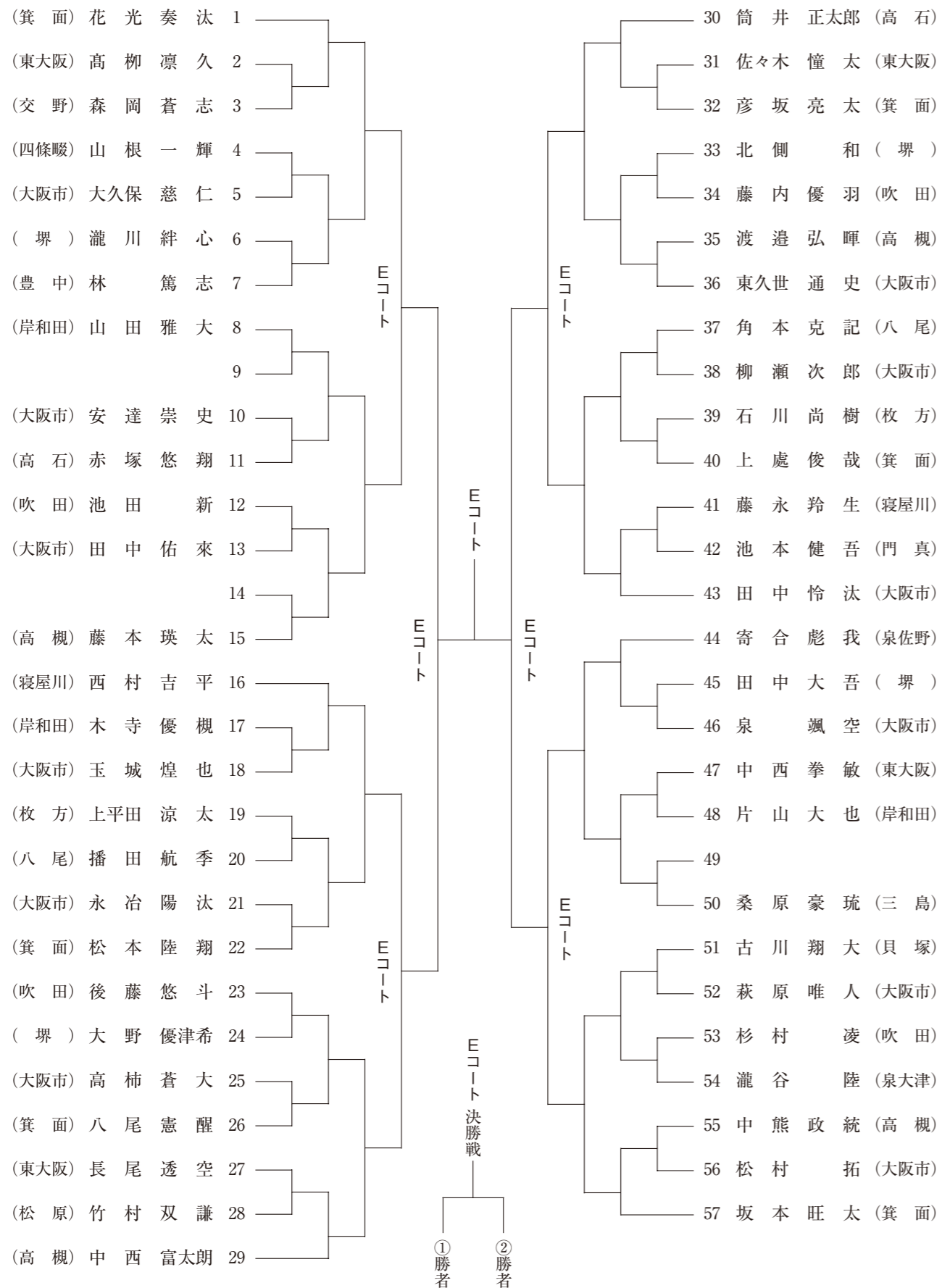
16 小学生男子個人形競技

16 (4年生) ②



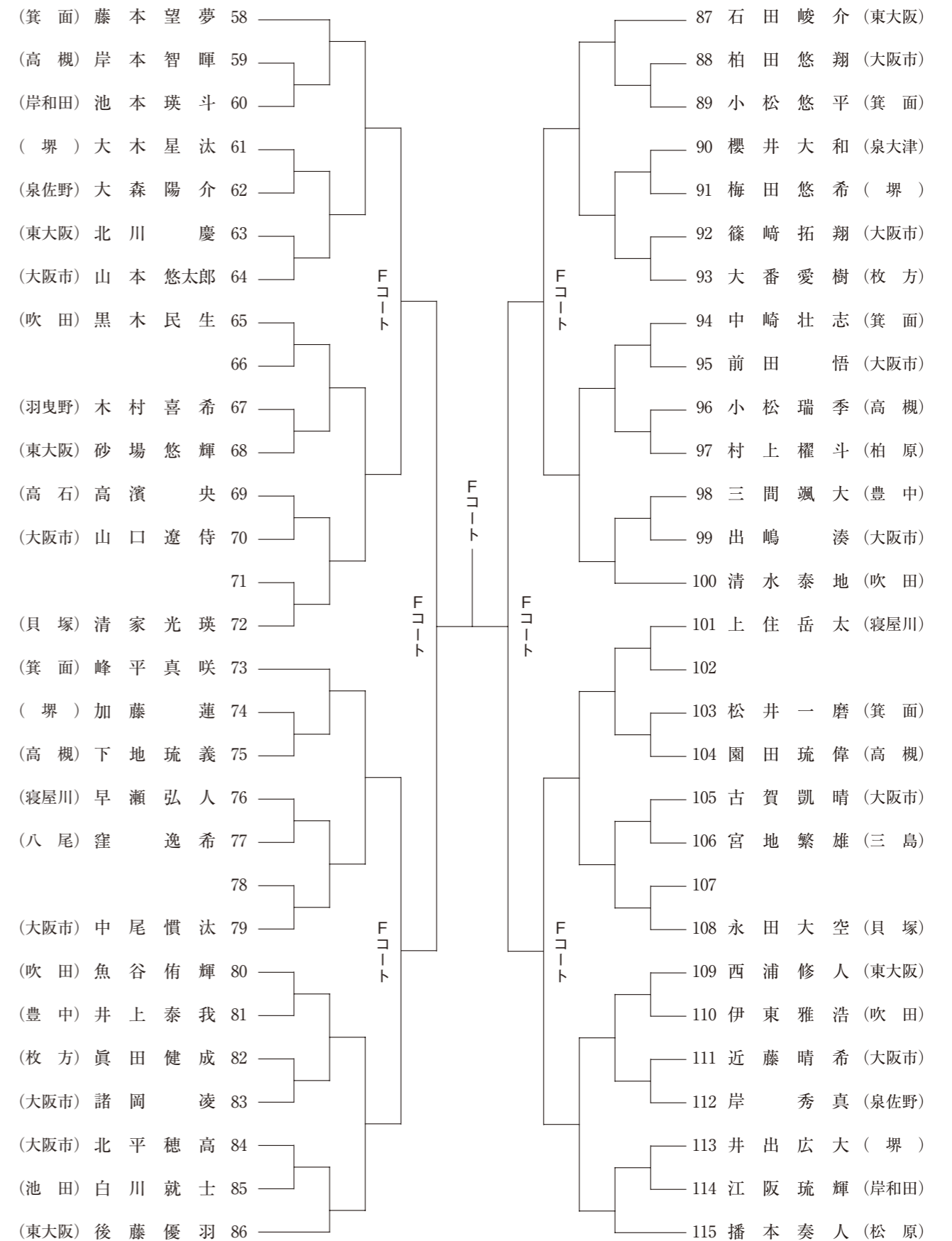
17 小学生男子個人形競技

17 (5年生) ①



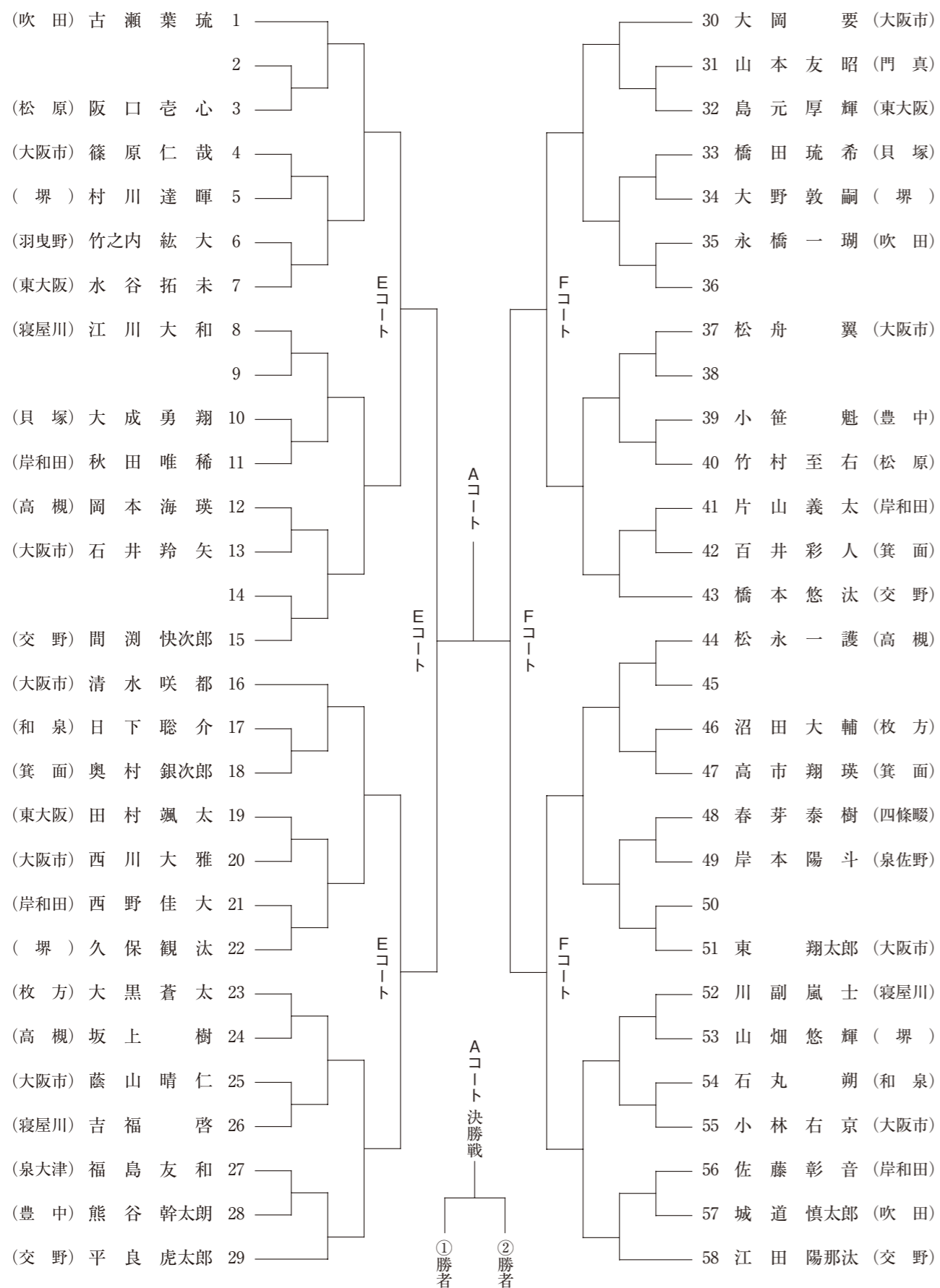
17 小学生男子個人形競技

17 (5年生) ②



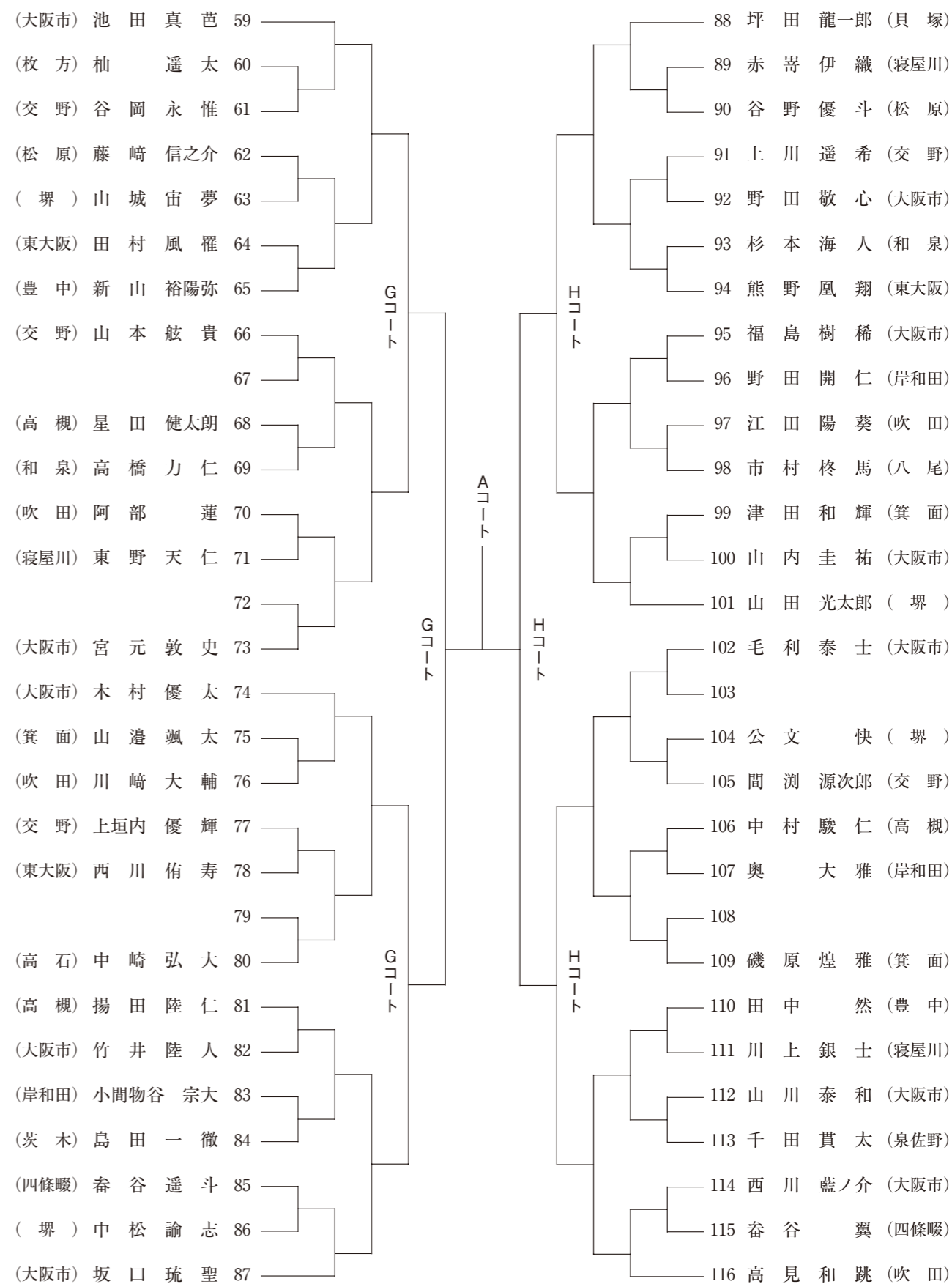
18 小学生男子個人形競技

18 (6年生) ①



18 小学生男子個人形競技

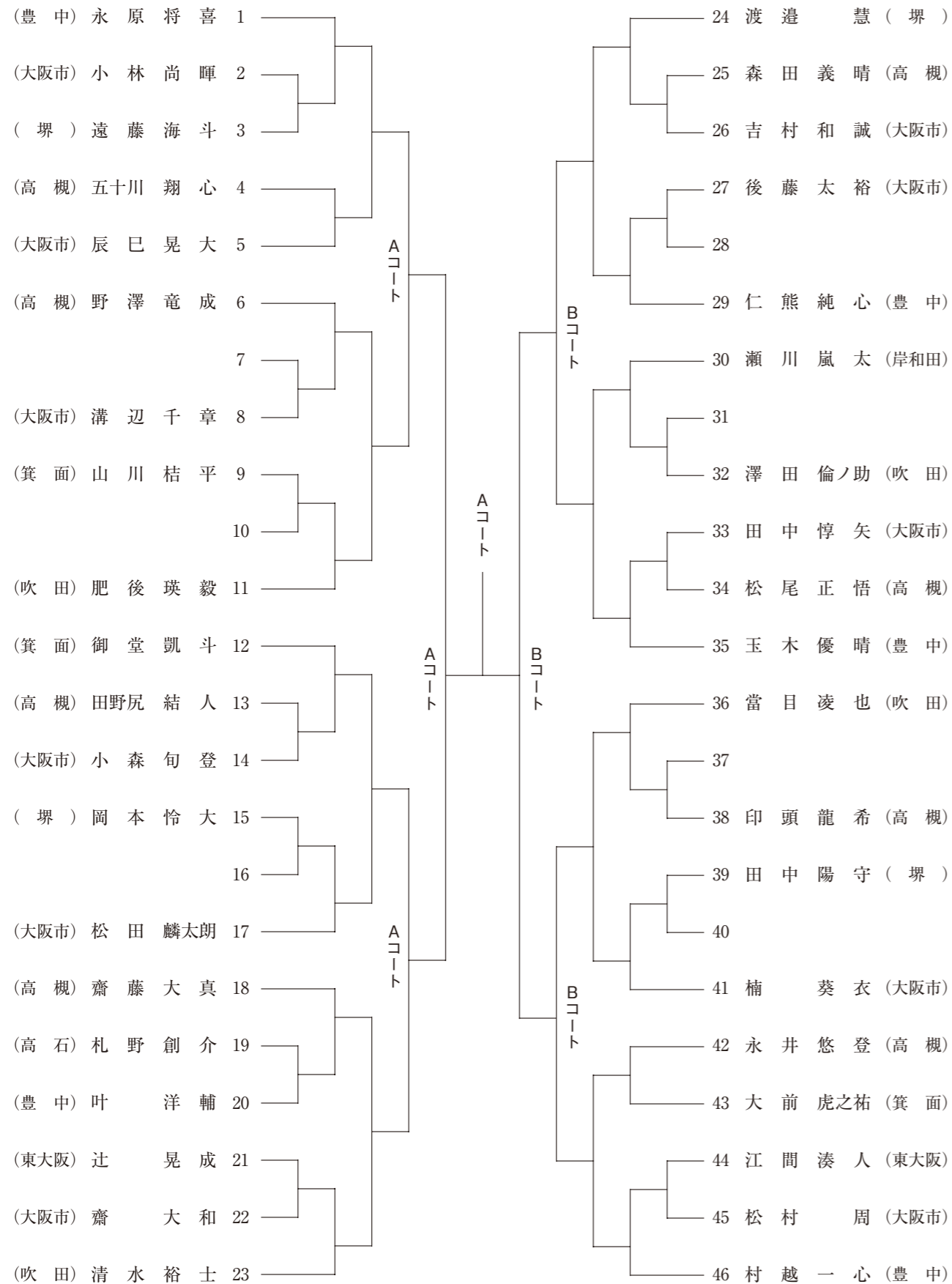
18 (6年生) ②



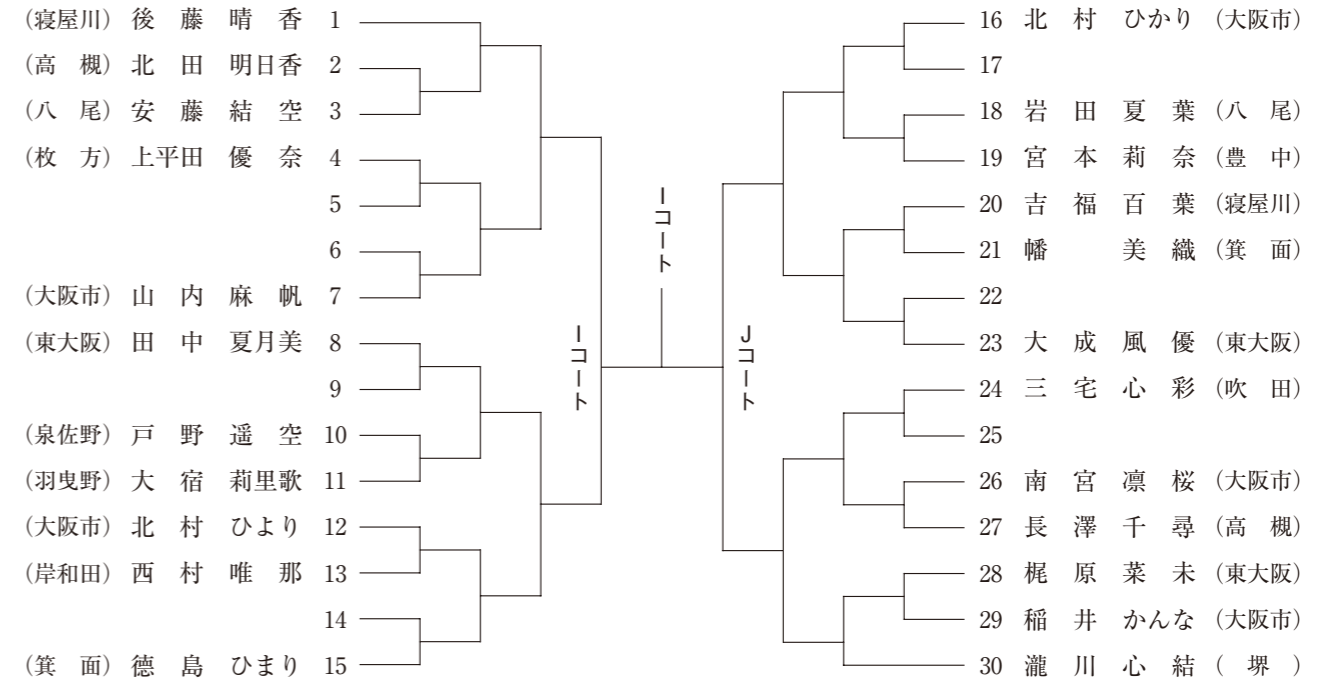
13 小学生男子個人形競技

19・20 小学生女子個人形競技

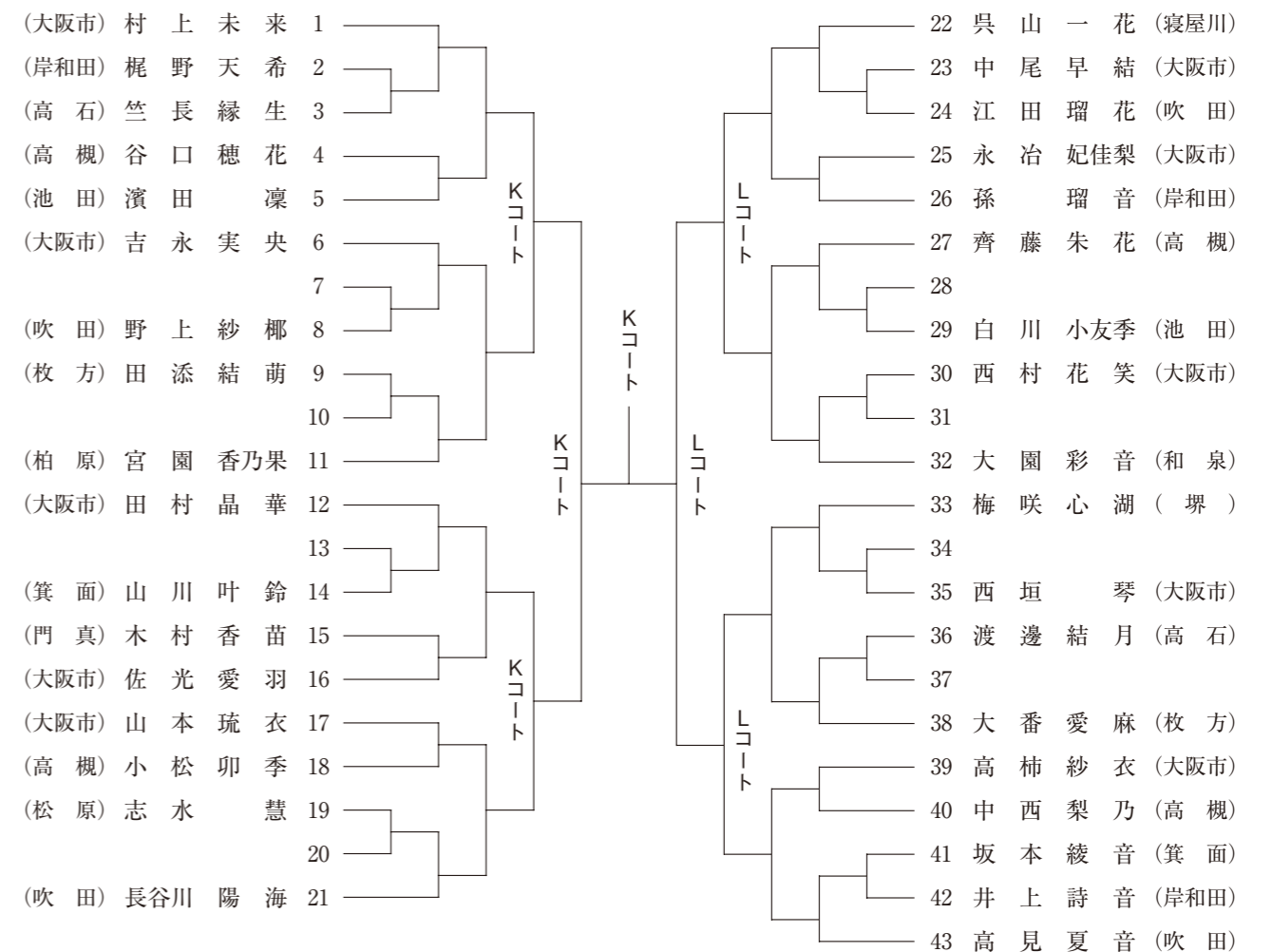
13 (1年生)



19 (1年生)

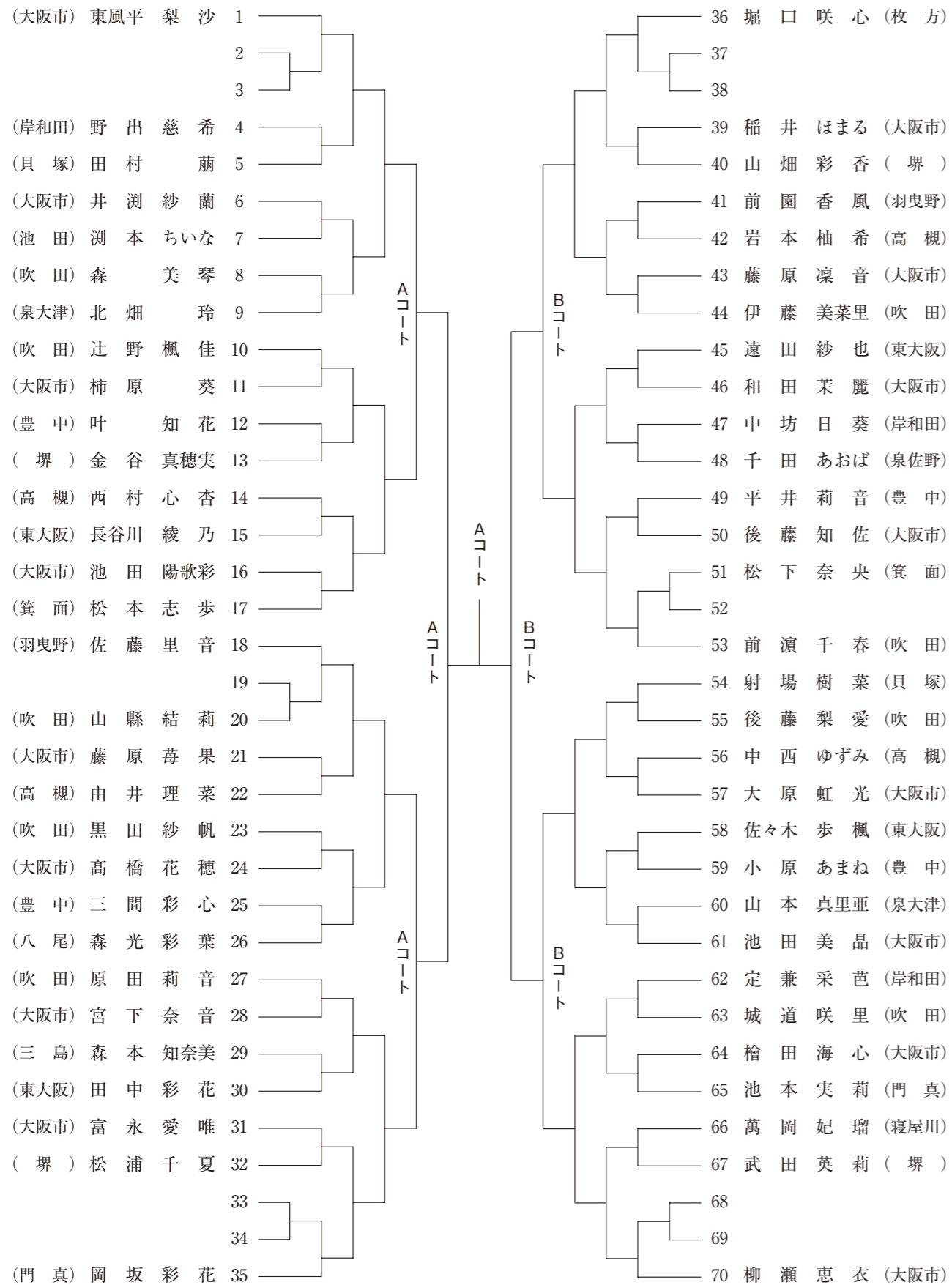


20 (2年生)



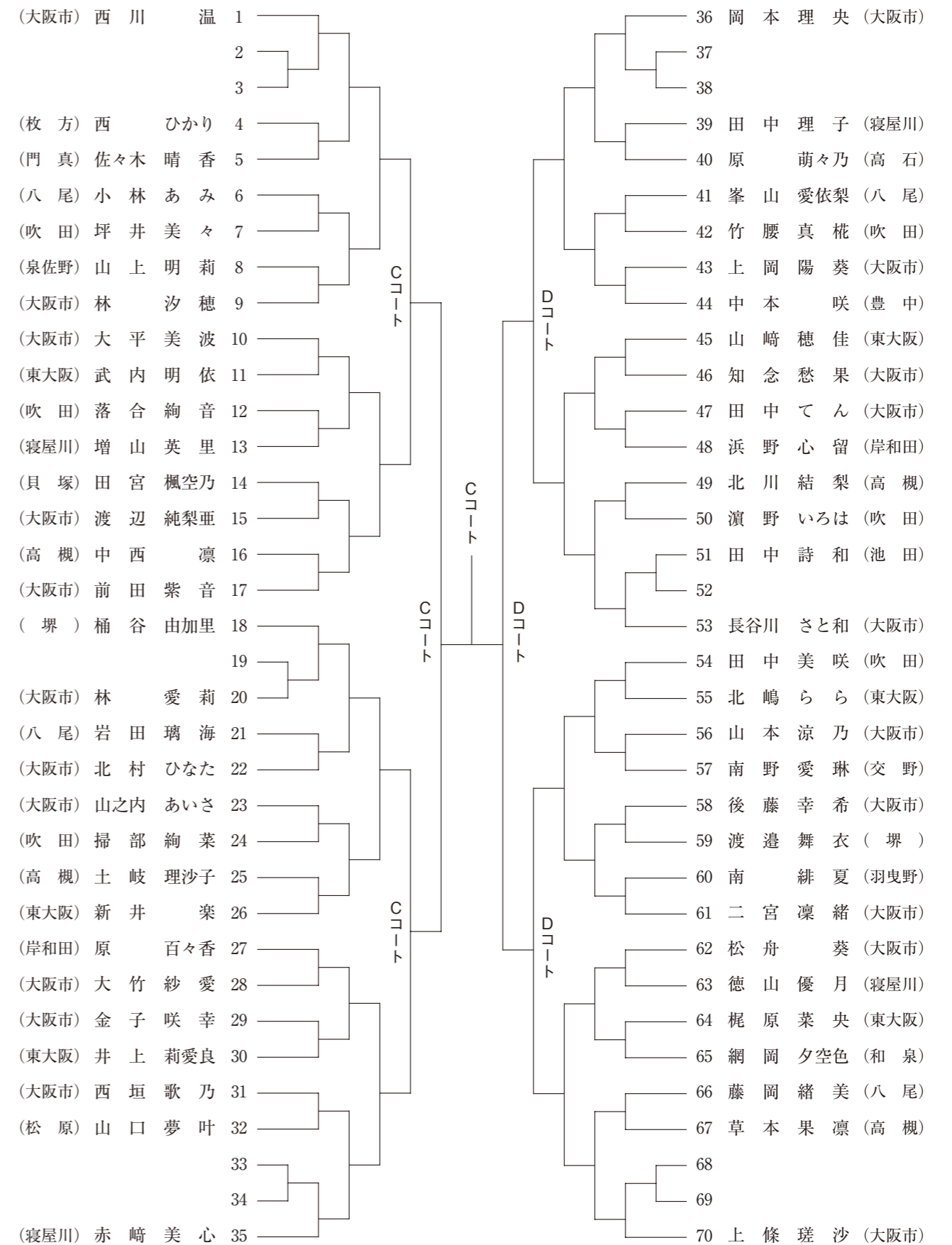
21 小学生女子個人形競技

21 (3年生)



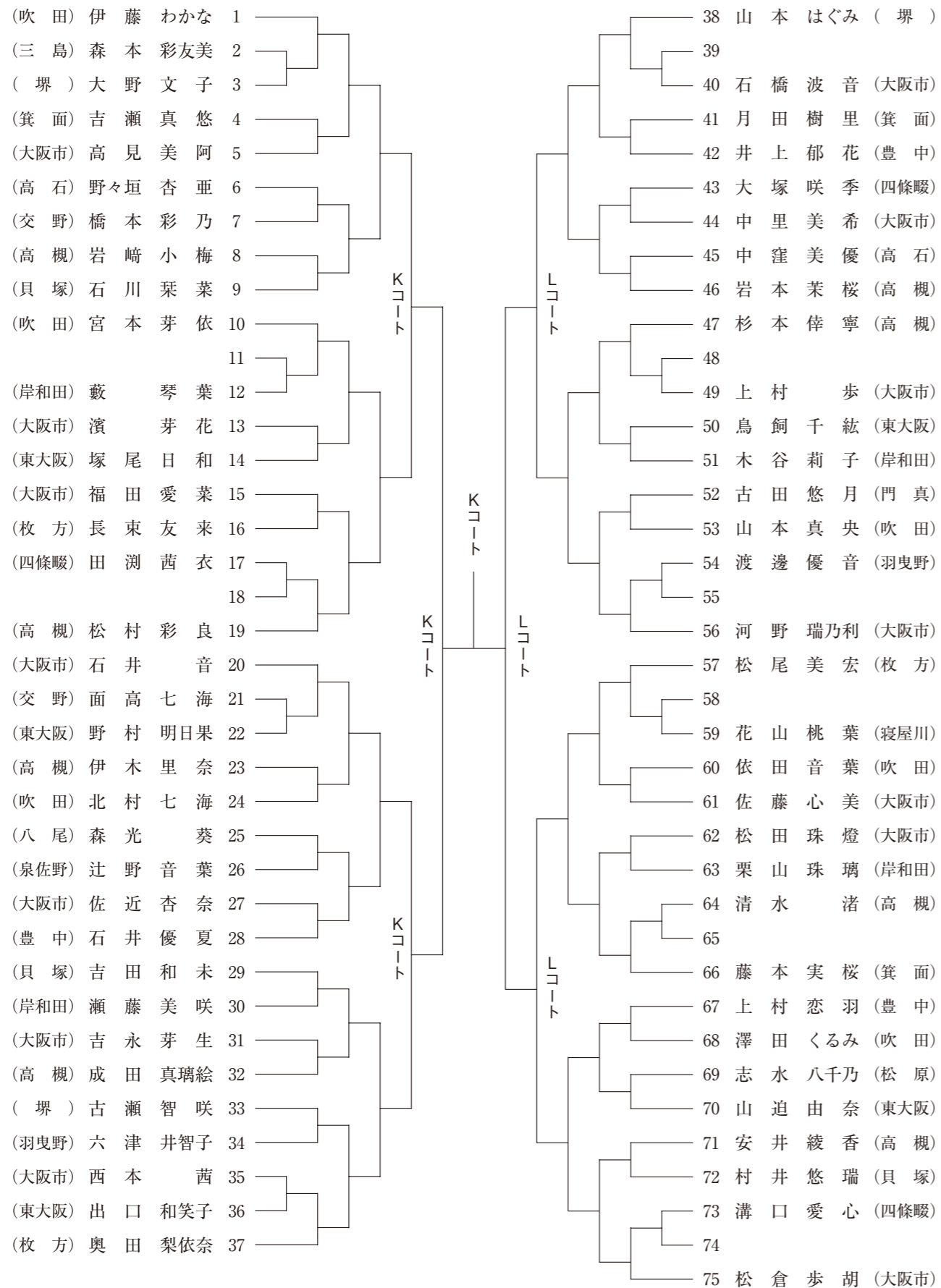
22 小学生女子個人形競技

22 (4年生)



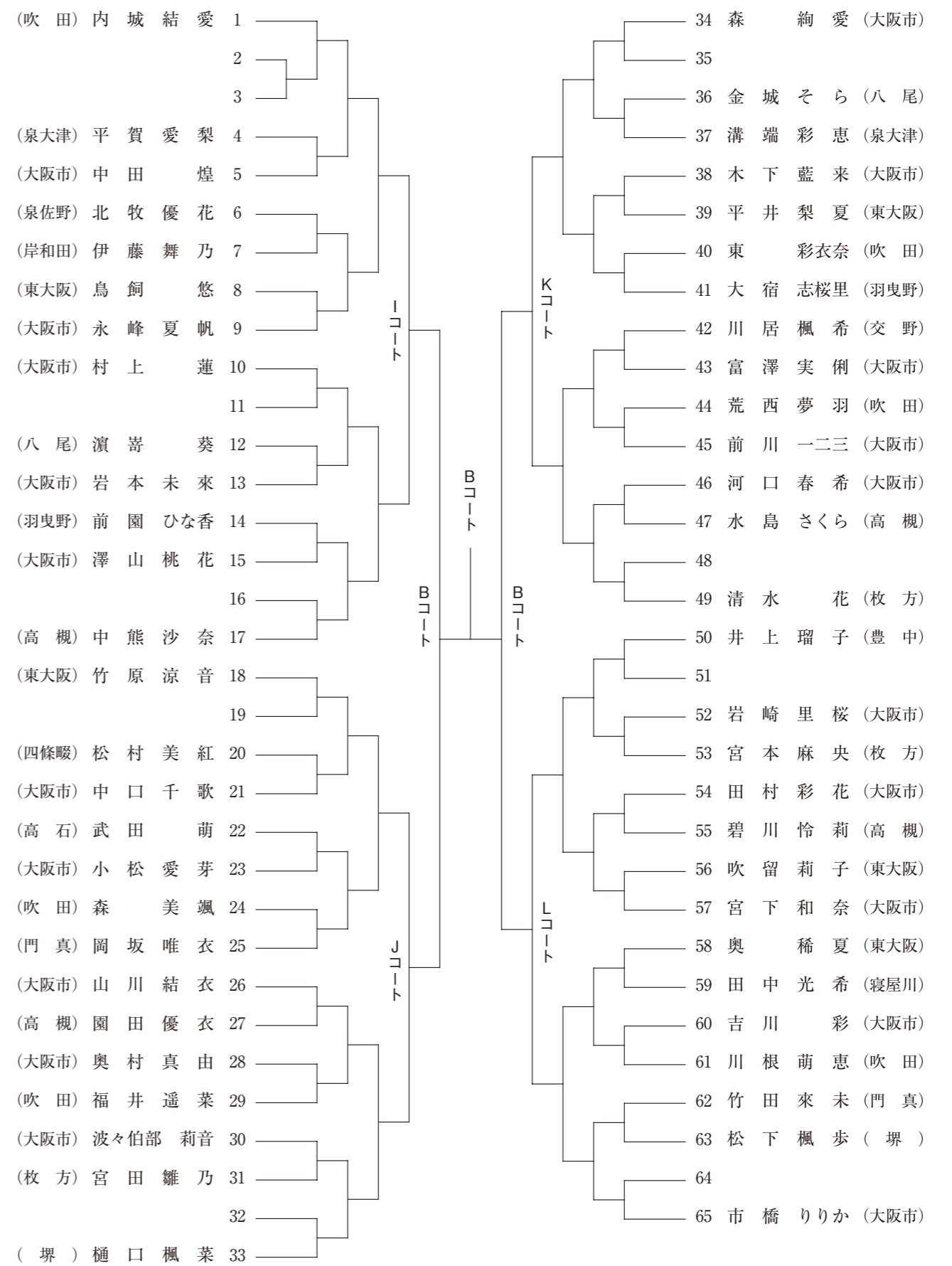
23 小学生女子個人形競技

23 (5年生)



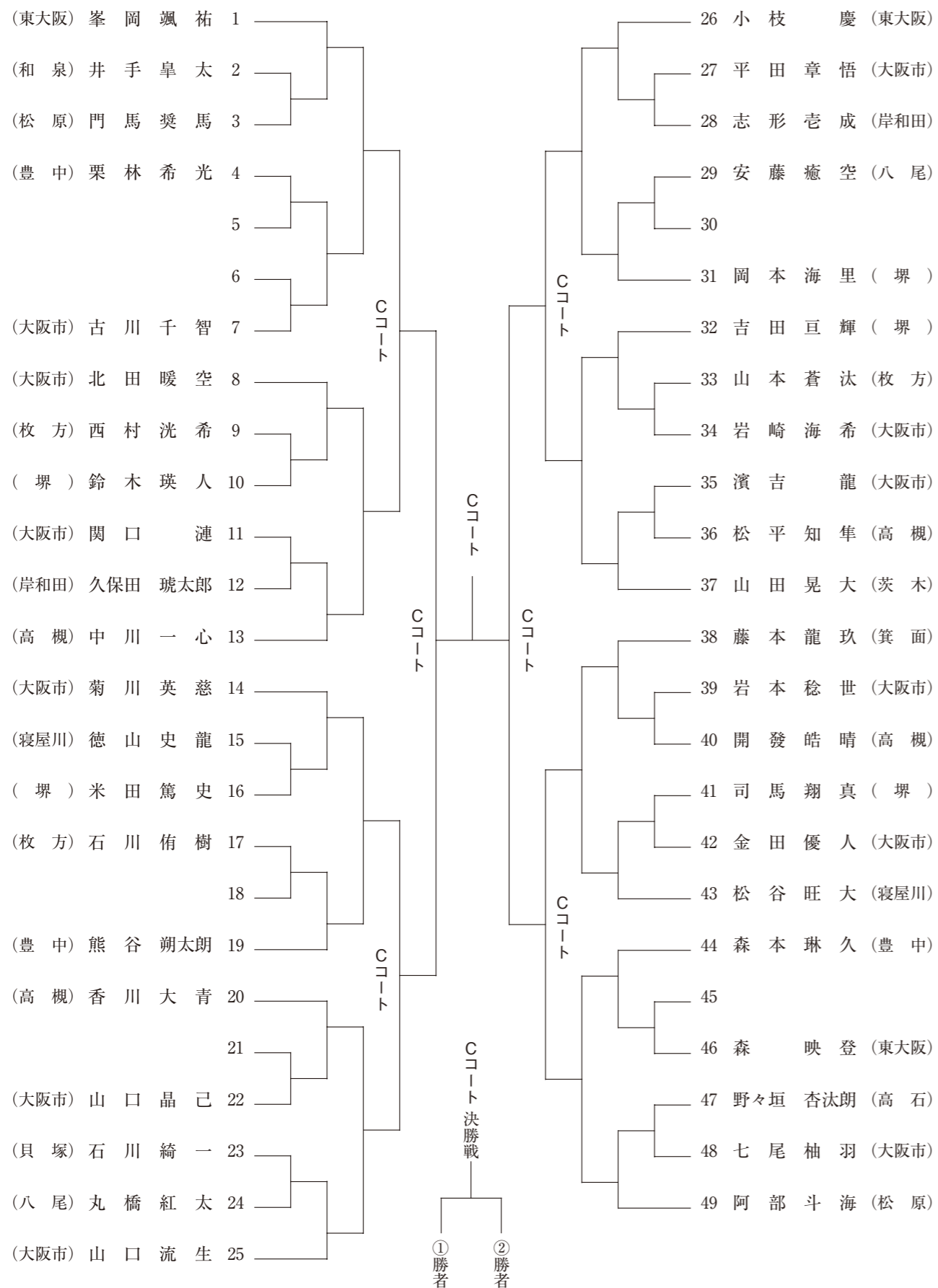
24 小学生女子個人形競技

24 (6年生)



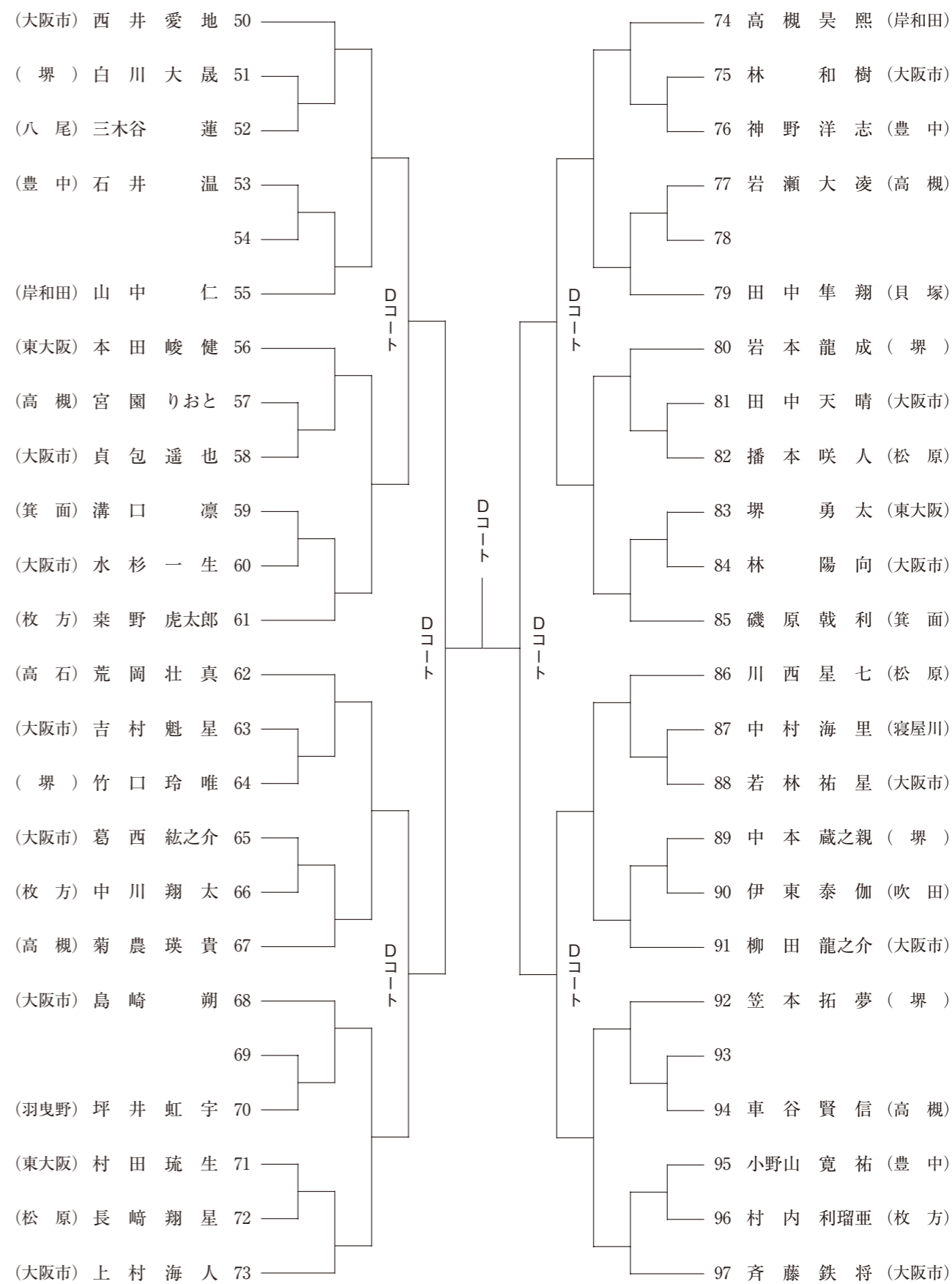
2 小学生男子組手競技

2 (2年生) ①



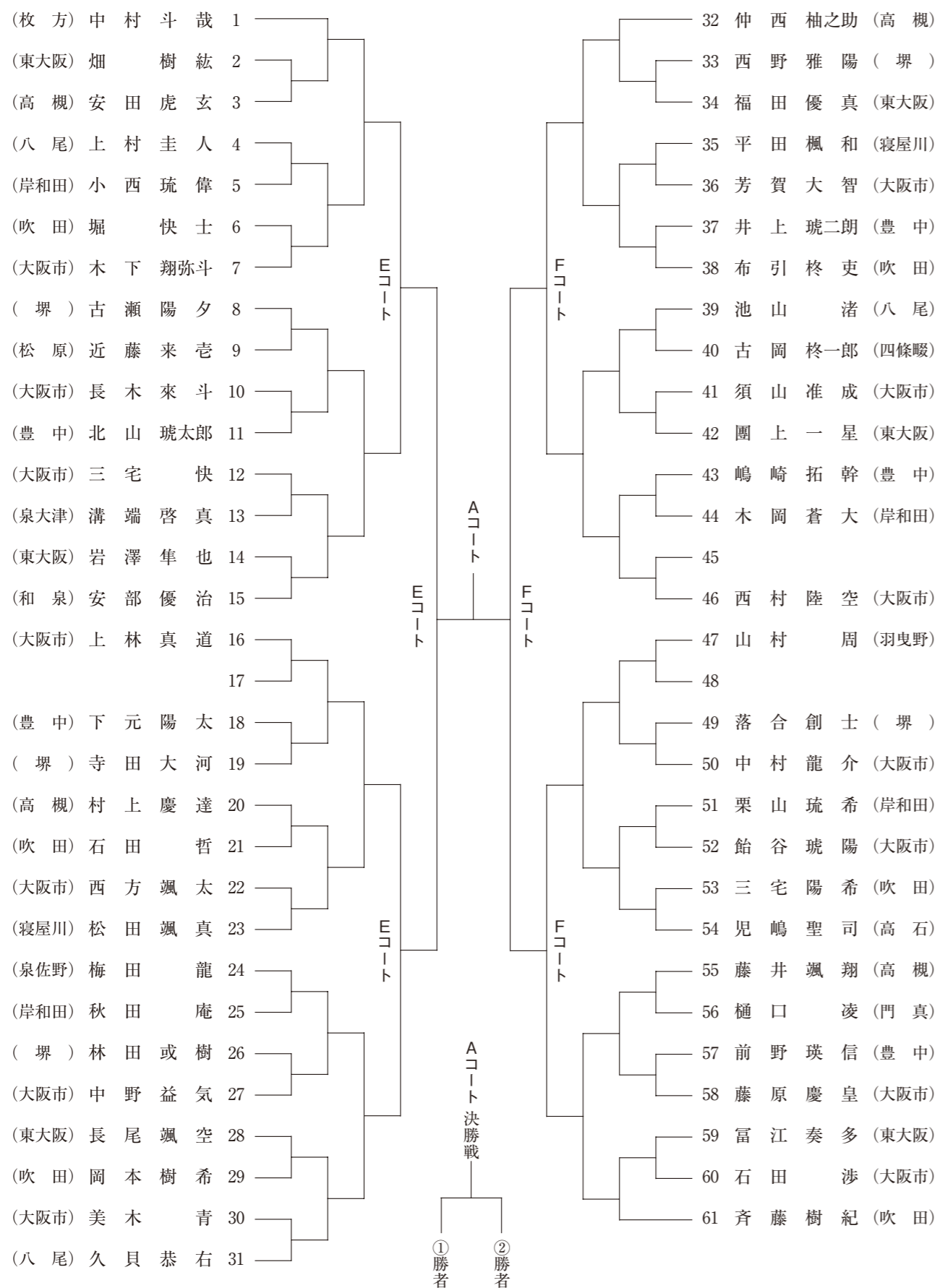
2 小学生男子組手競技

2 (2年生) ②



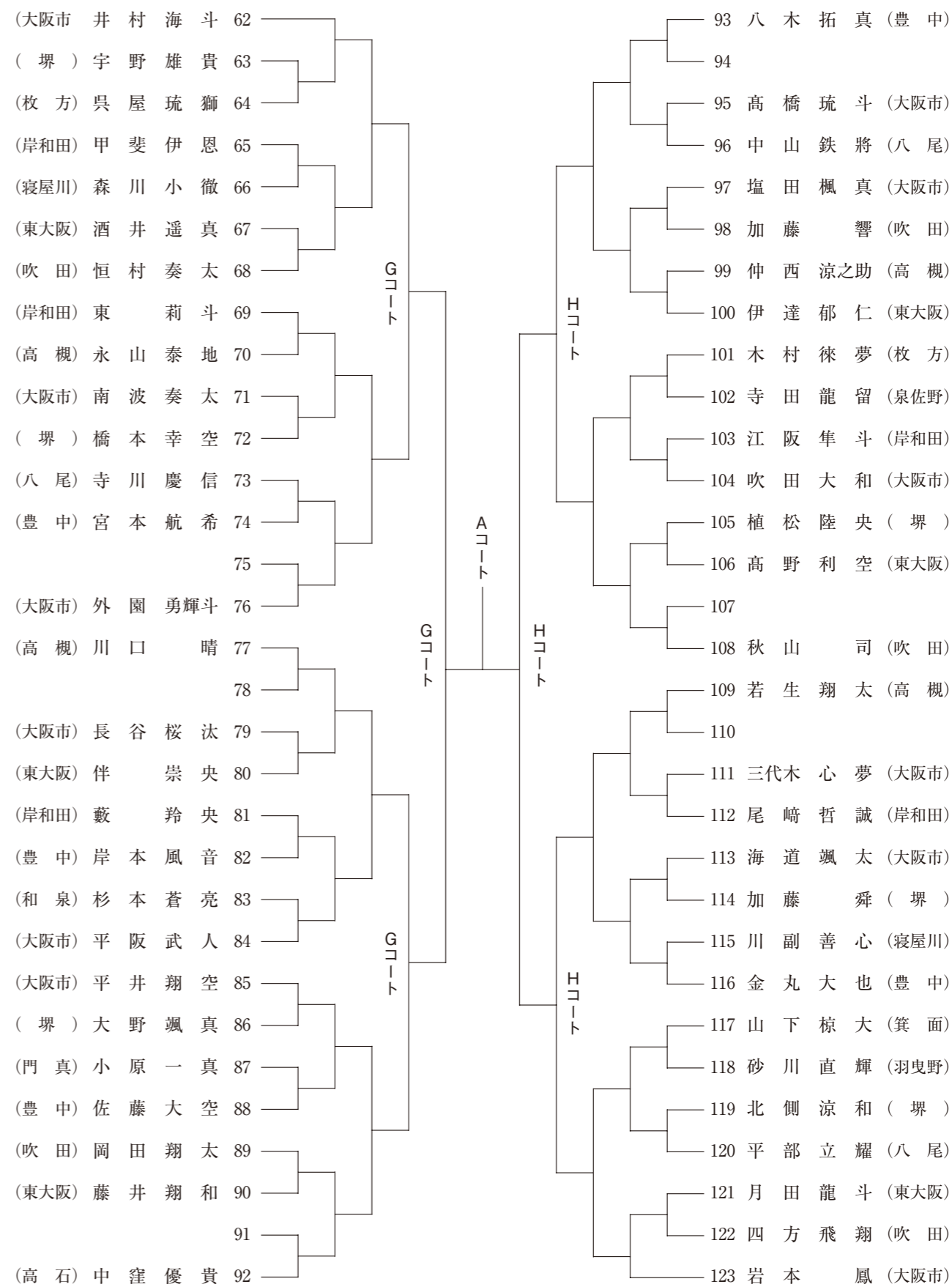
3 小学生男子組手競技

3 (3年生) ①



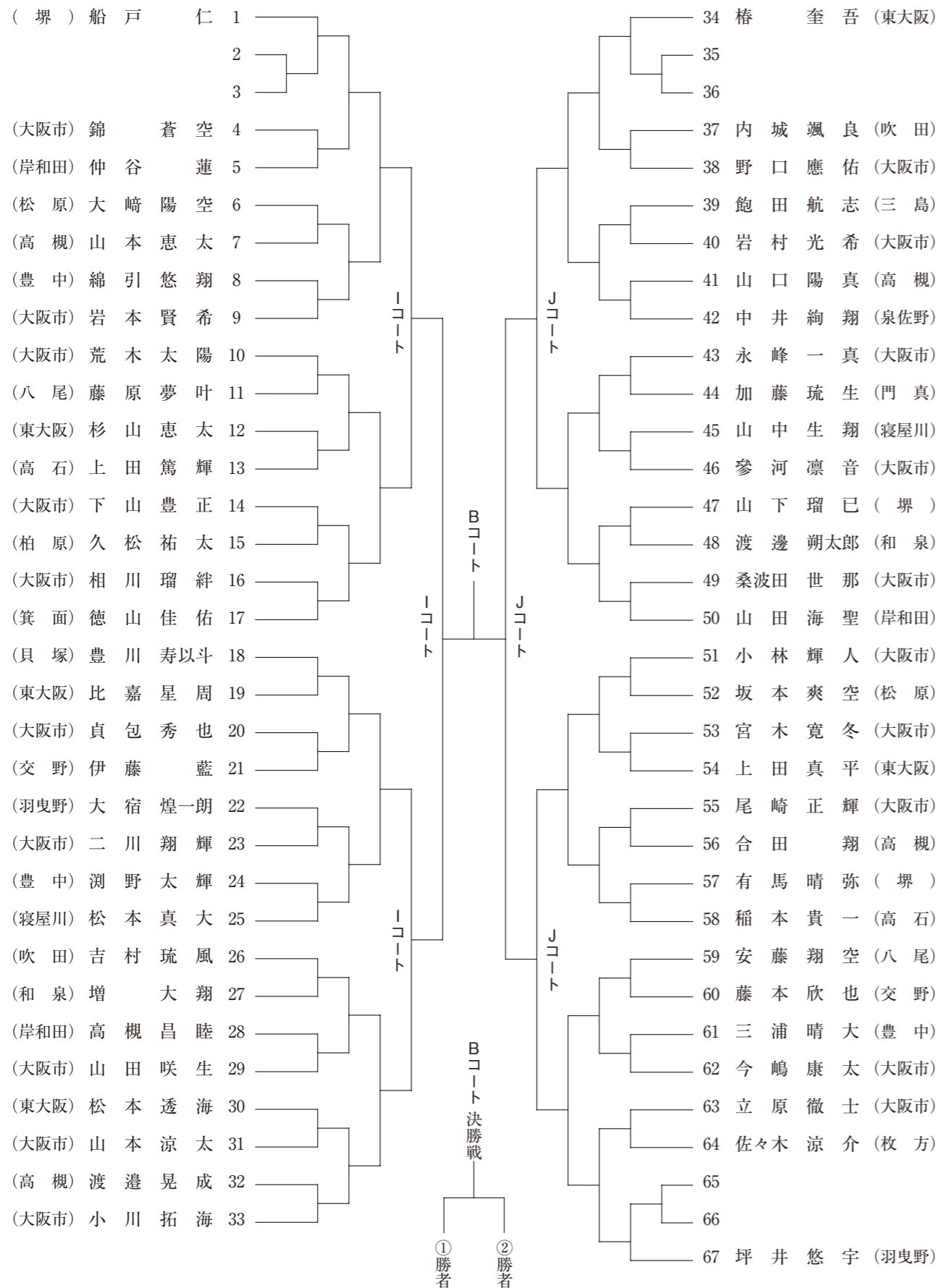
3 小学生男子組手競技

3 (3年生) ②



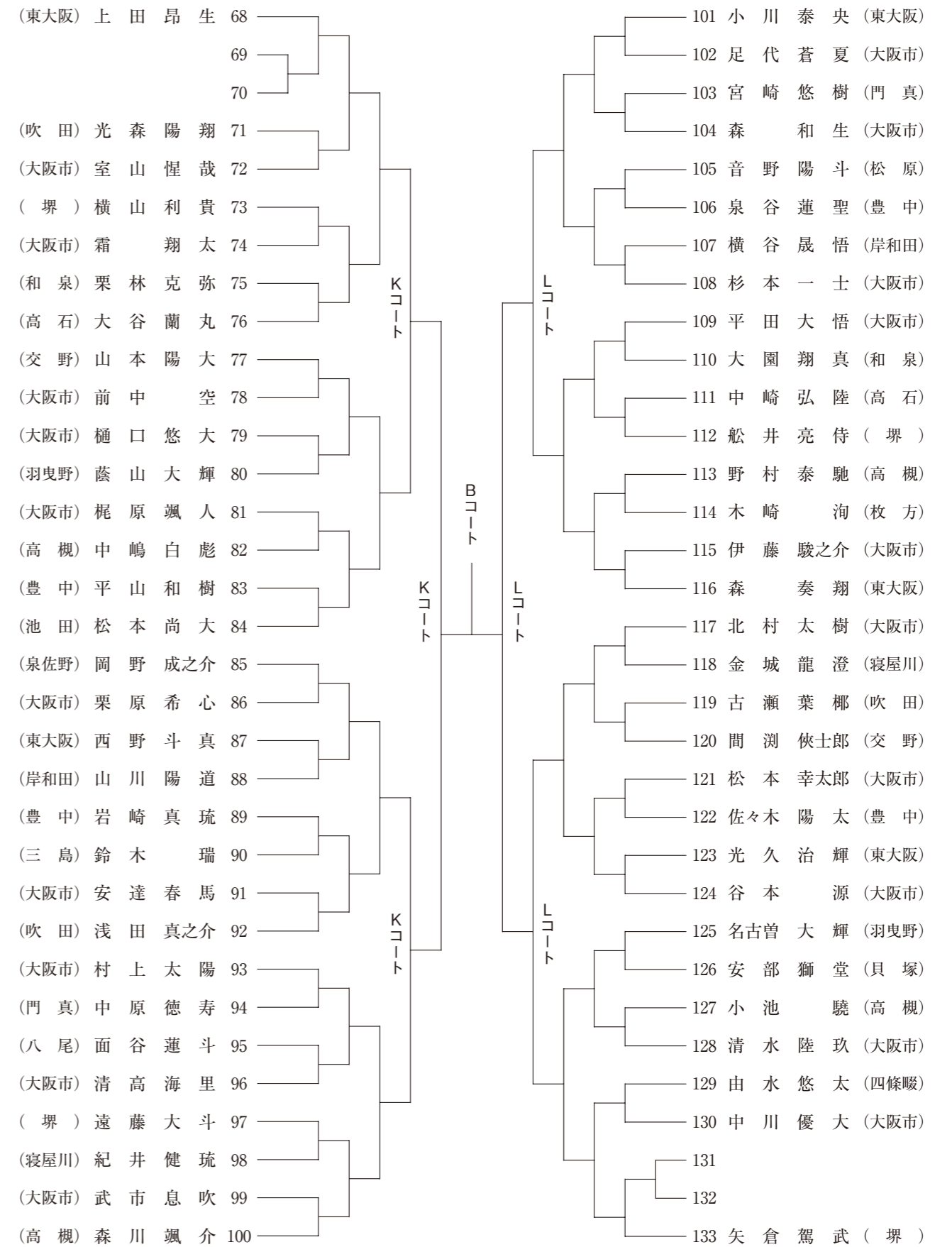
4 小学生男子組手競技

4 (4年生) ①



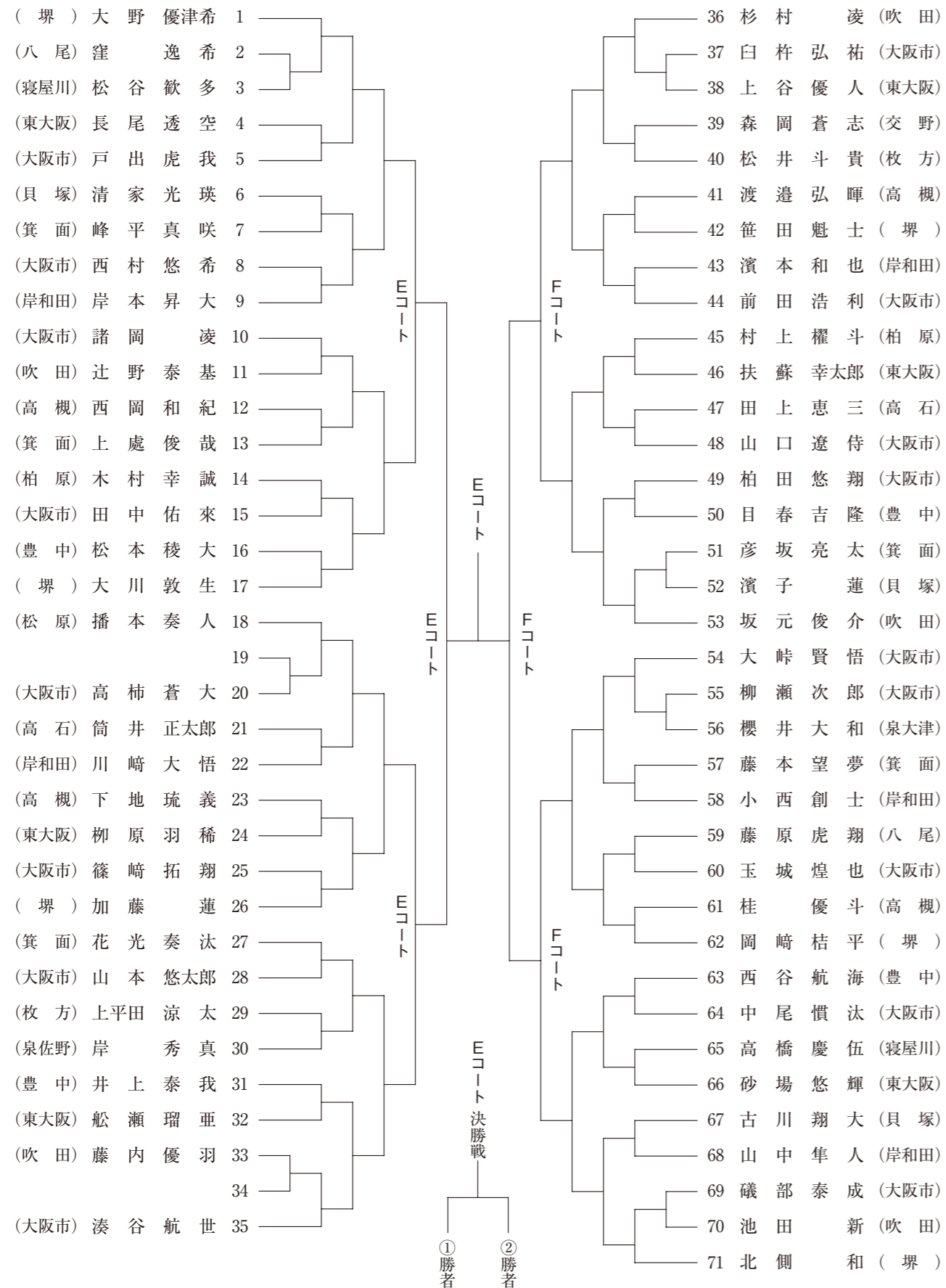
4 小学生男子組手競技

4 (4年生) ②



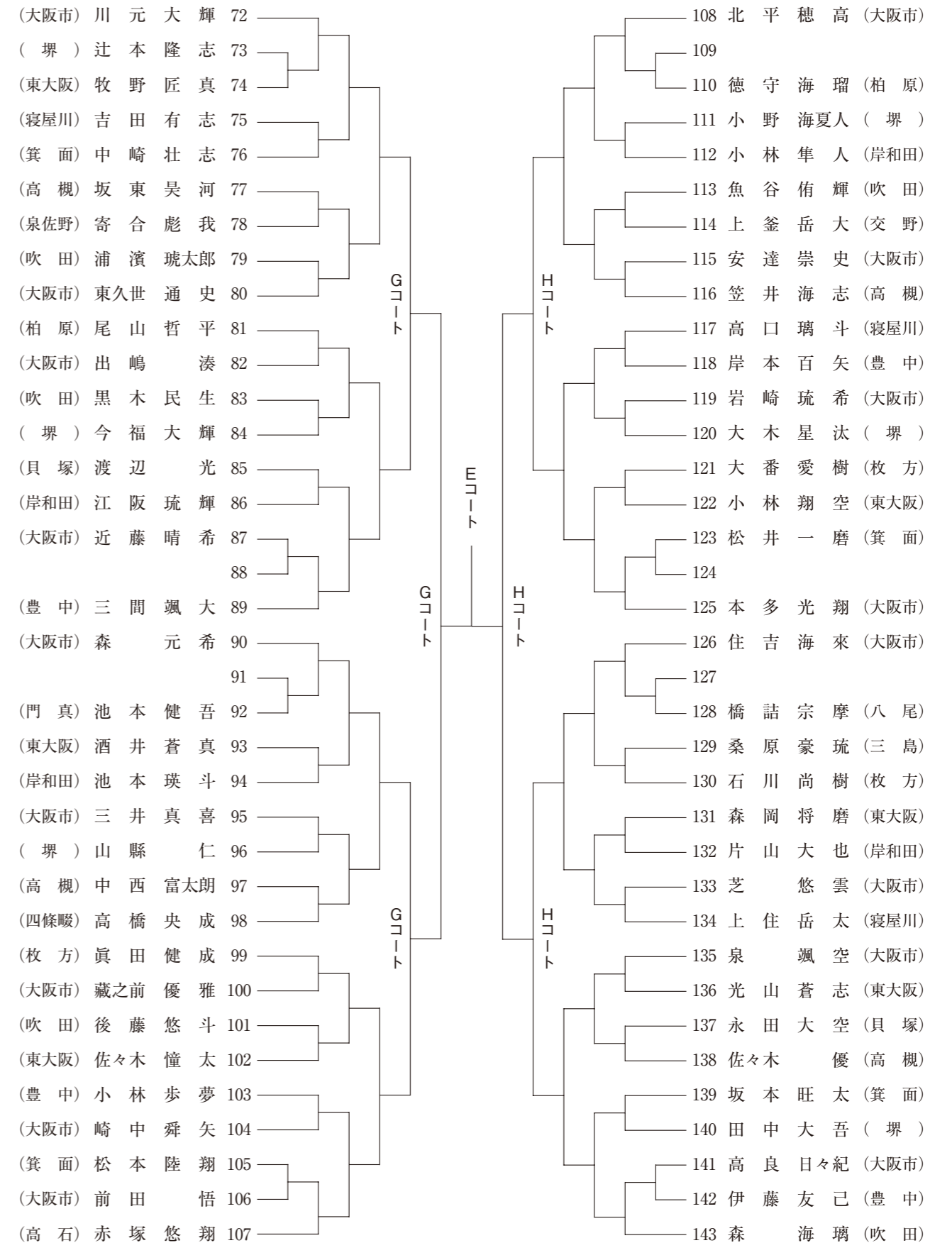
5 小学生男子組手競技

5 (5年生) ①



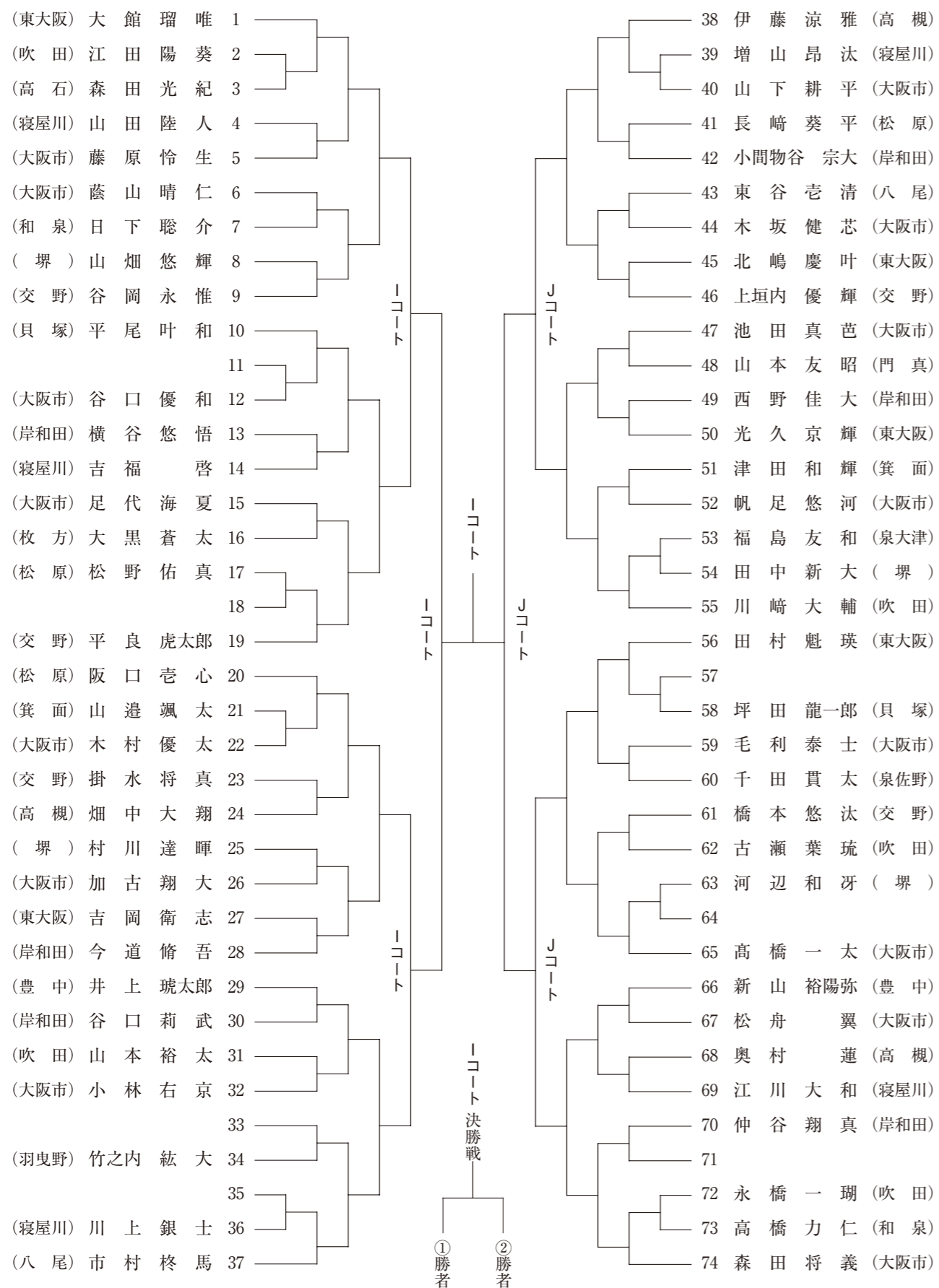
5 小学生男子組手競技

5 (5年生) ②



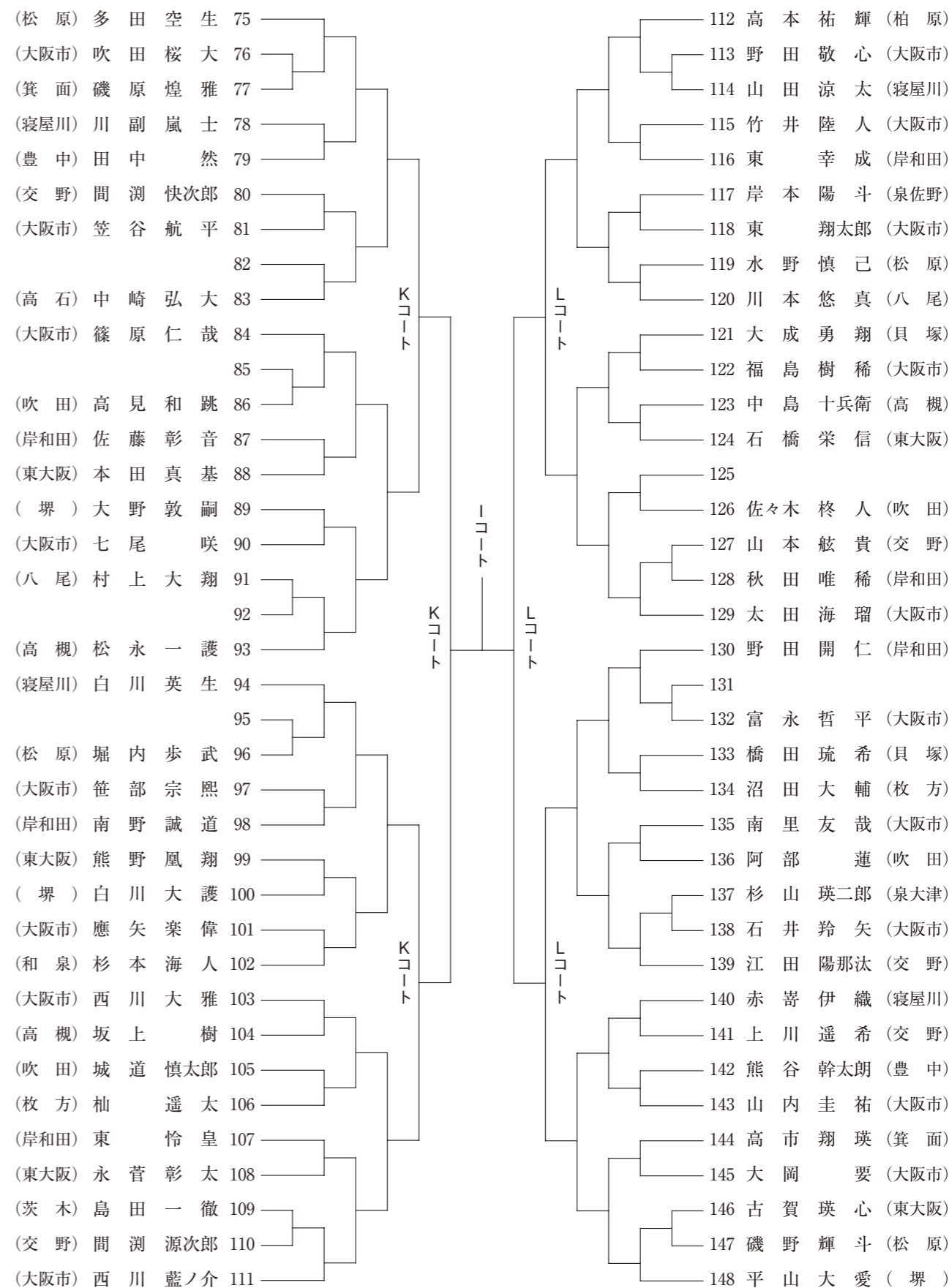
6 小学生男子組手競技

6 (6年生) ①



6 小学生男子組手競技

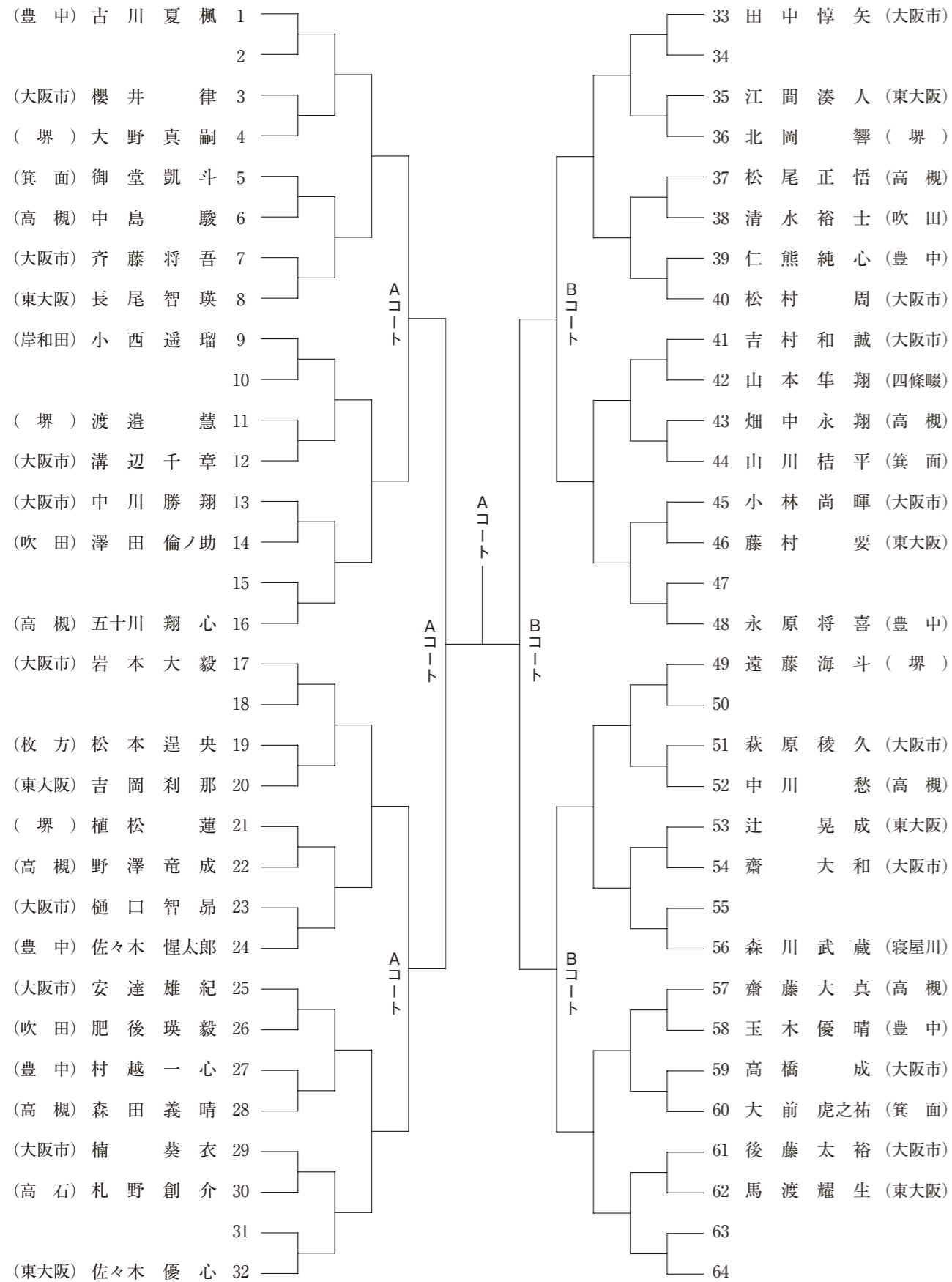
6 (6年生) ②



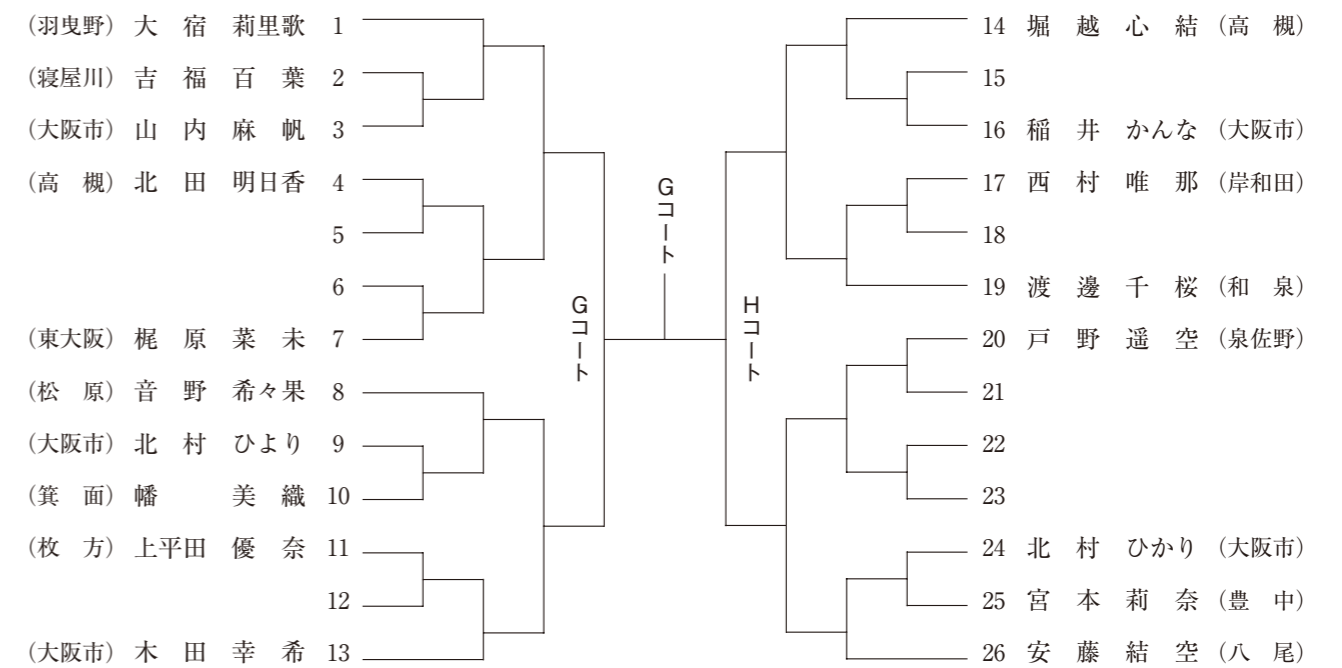
1 小学生男子組手競技

7.8 小学生女子組手競技

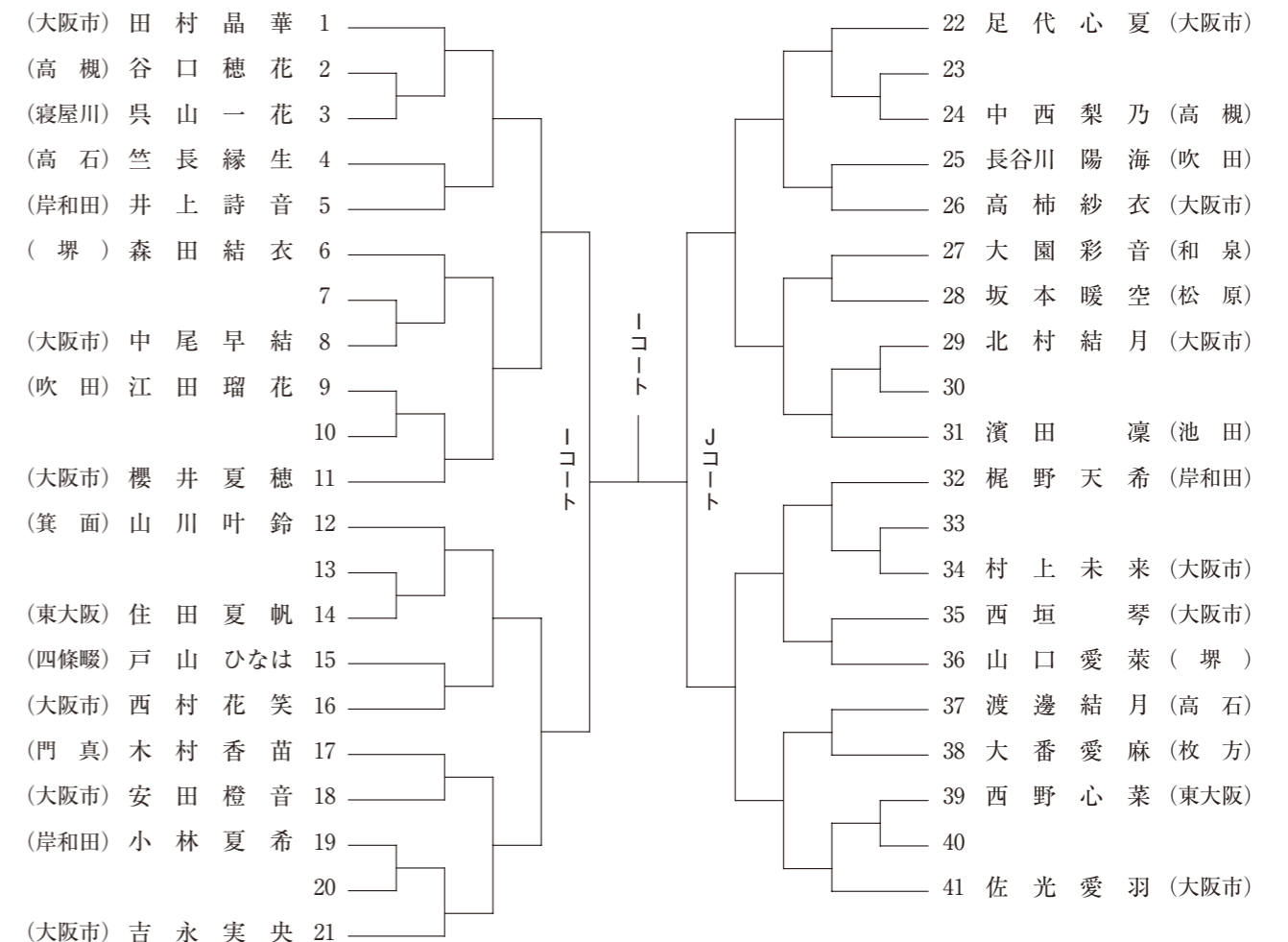
1 (1年生)



7 (1年生)

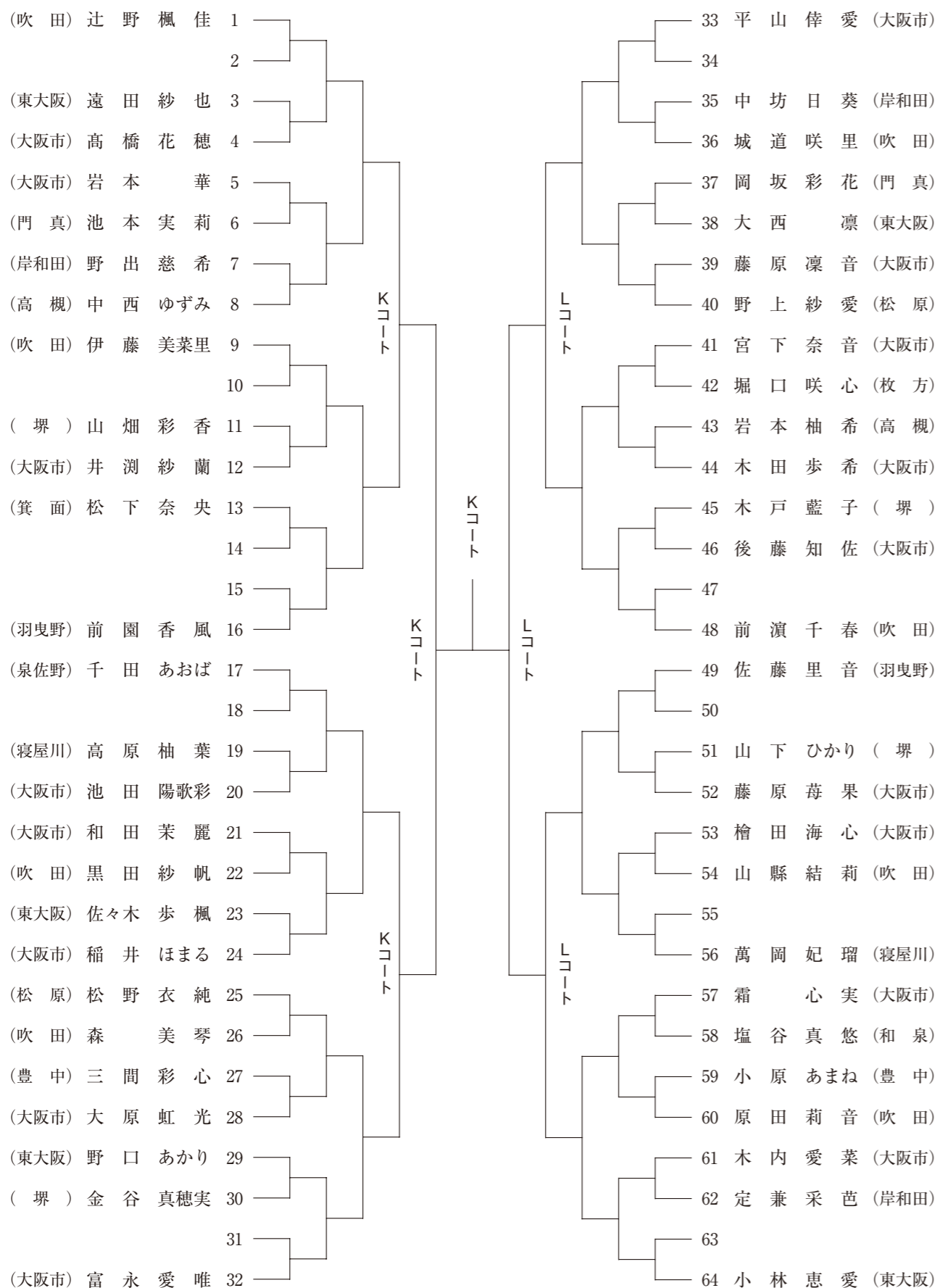


8 (2年生)



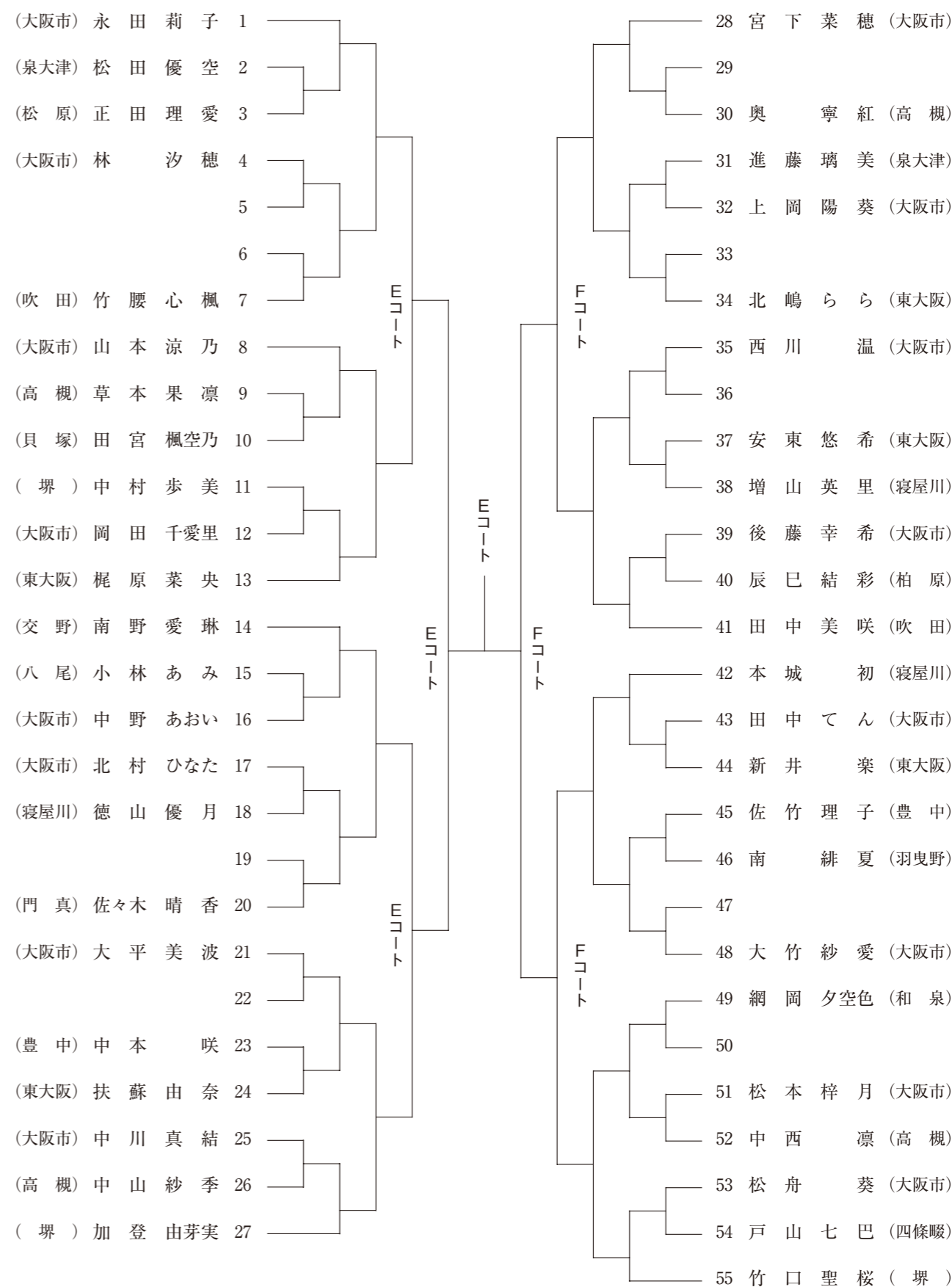
9 小学生女子組手競技

9 (3年生)



10 小学生女子組手競技

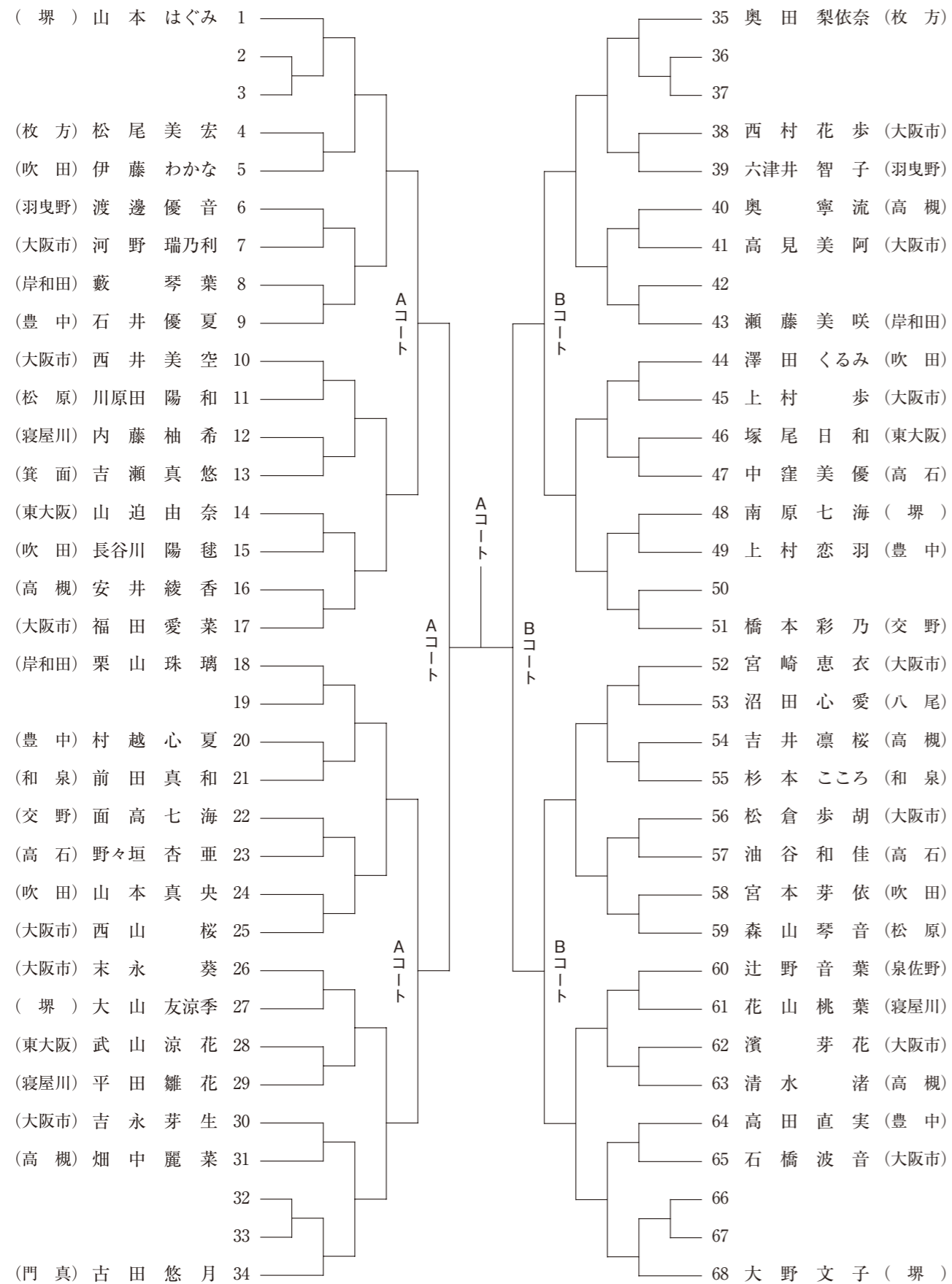
10 (4年生)



11 小学生女子組手競技

12 小学生女子組手競技

11 (5年生)



12 (6年生)

