

# 大会次第

# 府下郡市対抗団体組手競技

## ◎開会 / 9:30

- 役員選手整列
- 国旗掲揚 / 国歌斉唱
- 開会宣言 / 大会委員長 高橋和夫
- あいさつ / 大会会長 西川吉重
- 来賓祝辞 / 祝電披露
- 試合上注意 / 大会審判長 雪野眞吾
- 優勝旗・杯返還 / 東大阪市
- 選手代表宣誓 / 尾立佳菜子
- 役員選手退場

## ◎形競技

- |                  |          |        |
|------------------|----------|--------|
| 形 14. 成年男子の部     | 1 回戦～決勝戦 | Bコート使用 |
| 形 15. 少年男子の部     | 1 回戦～決勝戦 | Cコート使用 |
| 形 16. 中学生男子1年生の部 | 1 回戦～決勝戦 | Eコート使用 |
| 形 17. 中学生男子2年生の部 | 1 回戦～決勝戦 | Fコート使用 |
| 形 18. 中学生男子3年生の部 | 1 回戦～決勝戦 | Gコート使用 |
| 形 19. 成年女子の部     | 1 回戦～決勝戦 | Cコート使用 |
| 形 20. 少年女子の部     | 1 回戦～決勝戦 | Hコート使用 |
| 形 21. 中学生女子1年生の部 | 1 回戦～決勝戦 | Gコート使用 |
| 形 22. 中学生女子2年生の部 | 1 回戦～決勝戦 | Hコート使用 |
| 形 23. 中学生女子3年生の部 | 1 回戦～決勝戦 | Fコート使用 |
| 形 31. マスターズ男子1部  | 1 回戦～決勝戦 | Aコート使用 |
| 形 32. マスターズ男子2部  | 1 回戦～決勝戦 | Bコート使用 |
| 形 33. マスターズ女子1部  | 1 回戦～決勝戦 | Dコート使用 |
| 形 34. マスターズ女子2部  | 1 回戦～決勝戦 | Dコート使用 |

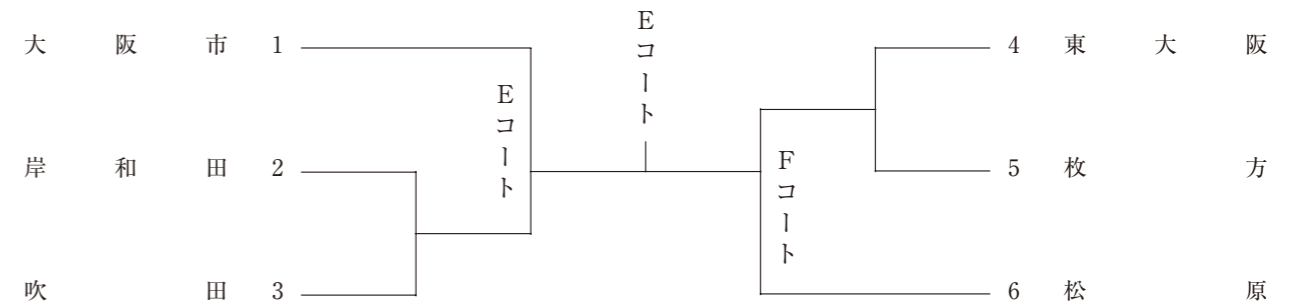
## ◎組手競技

- |                   |          |              |
|-------------------|----------|--------------|
| 組手 1. 郡市対抗団体戦     | 1 回戦～決勝戦 | E、Fコート使用     |
| 組手 2. 成年男子軽量級の部   | 1 回戦～決勝戦 | G、Hコート使用     |
| 組手 3. 成年男子中量級の部   | 1 回戦～決勝戦 | E、Fコート使用     |
| 組手 4. 成年男子重量級の部   | 1 回戦～決勝戦 | Gコート使用       |
| 組手 5. 少年男子の部      | 1 回戦～決勝戦 | E、F、G、Hコート使用 |
| 組手 6. 中学生男子1年生の部  | 1 回戦～決勝戦 | A、B、C、Dコート使用 |
| 組手 7. 中学生男子2年生の部  | 1 回戦～決勝戦 | A、B、C、Dコート使用 |
| 組手 8. 中学生男子3年生の部  | 1 回戦～決勝戦 | A、B、C、Dコート使用 |
| 組手 9. 成年女子の部      | 1 回戦～決勝戦 | Hコート使用       |
| 組手 10. 少年女子の部     | 1 回戦～決勝戦 | A、B、C、Dコート使用 |
| 組手 11. 中学生女子1年生の部 | 1 回戦～決勝戦 | E、Fコート使用     |
| 組手 12. 中学生女子2年生の部 | 1 回戦～決勝戦 | G、Hコート使用     |
| 組手 13. 中学生女子3年生の部 | 1 回戦～決勝戦 | E、Fコート使用     |
| 組手 24. 中学生団体の部    | 1 回戦～決勝戦 | A、B、C、Dコート使用 |
| 組手 25. マスターズ男子1部  | 1 回戦～決勝戦 | Aコート使用       |
| 組手 26. マスターズ男子2部  | 1 回戦～決勝戦 | Bコート使用       |
| 組手 29. マスターズ女子の部  | 1 回戦～決勝戦 | Dコート使用       |

## ◎閉会式 / 17:30

- 役員選手整列表彰
- 国旗降納 / 国歌斉唱
- 大会終了宣言 / 大会副委員長 坂本 恵

## 1 団体戦



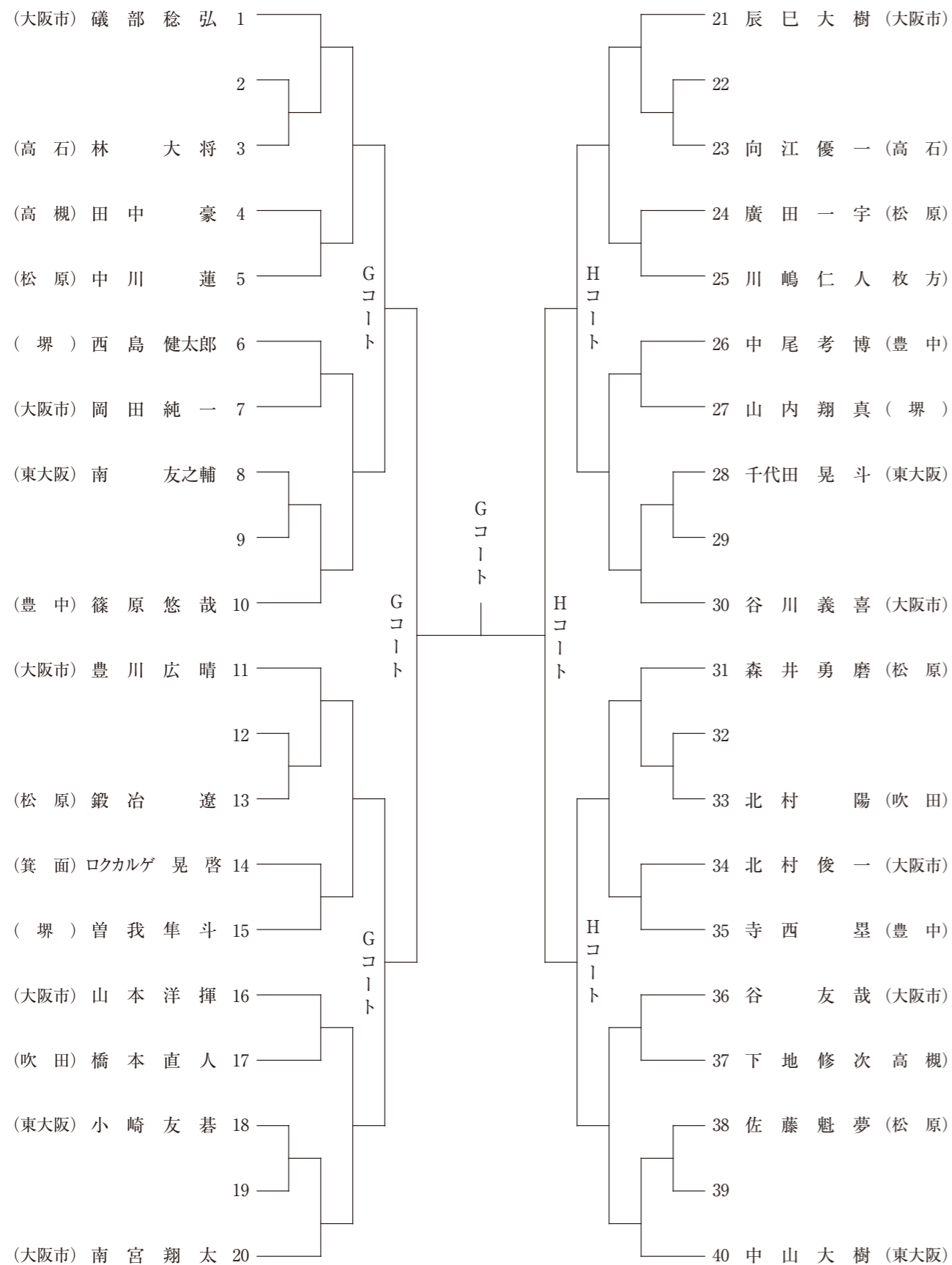
## 団体出場選手名簿

岸和田				松原				吹田			
1	白井翔紀	初	18	1	鈴木大貴	初	17	1	竹内裕哉	初	17
2	春名悠輝	2	18	2	井伊達輝	初	17	2	望月勇稀	2	16
3	松崎華奈	初	17	3	鈴木瞳	初	22	3	望月彩寿美	3	20
4	松崎大貴	3	23	4	佐藤魁夢	初	19	4	竹内隆	初	20
5	山下諒	3	30	5	廣田一字	初	22	5	橋本直人	初	19
6				6	川口詩温	初	19	6			
7				7	森井勇磨	初	22	7			

大阪市				東大阪				枚方			
1	石井翔大	2	17	1	齋藤一帆	初	16	1	内田光真	初	18
2	赤曾部瑞生	初	16	2	森井大翔	初	16	2	荒木海	2	18
3	久七海	初	17	3	藤田純里	初	22	3	榊原万桜	初	17
4	山口亜恋	3	25	4	中野大輝	初	21	4	川嶋仁人	2	22
5	谷川義喜	初	26	5	久保悠大	初	21	5	小牧凌大	初	20
6	辰巳大樹	3	30	6				6			
7	南宮翔太			7				7			

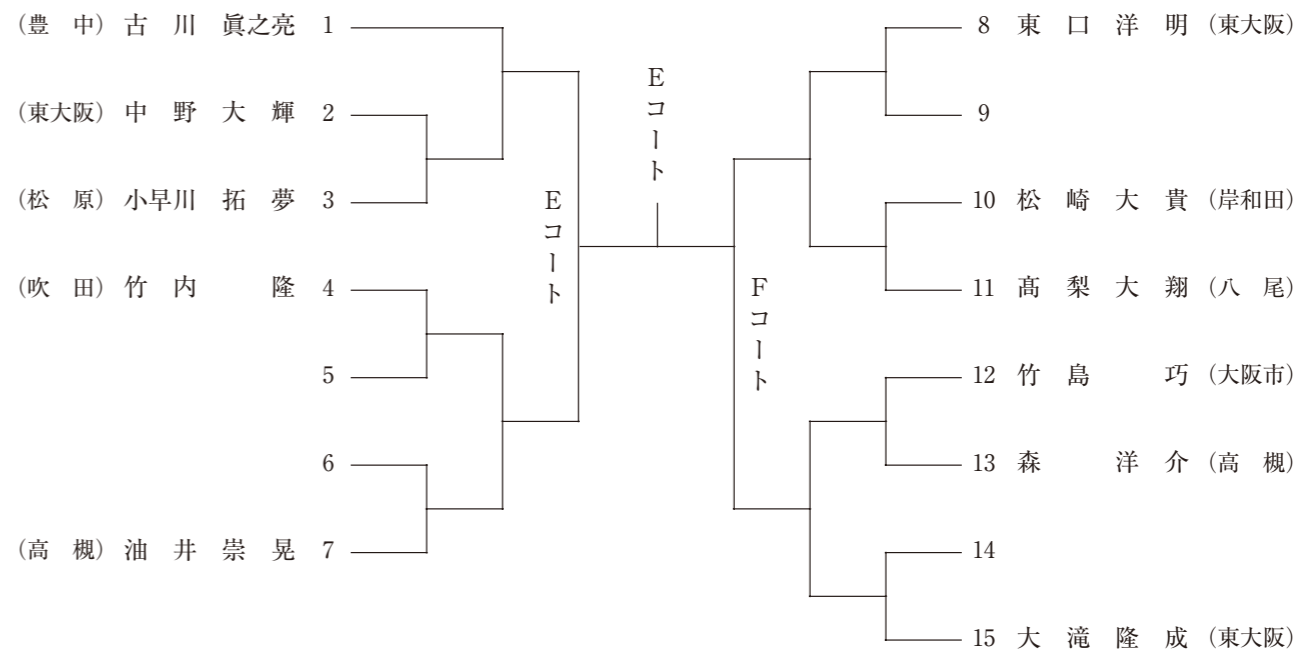
# 個人組手競技

## 2 成年男子軽量級の部

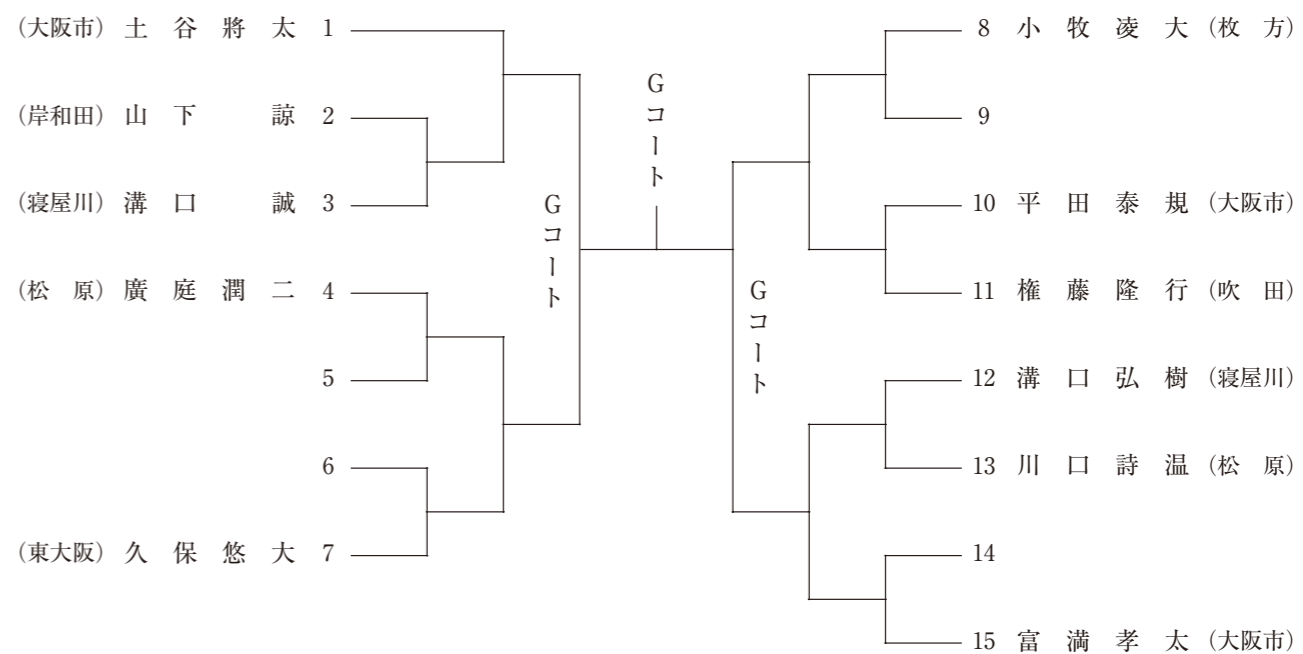


# 個人組手競技

## 3 成年男子中量級の部



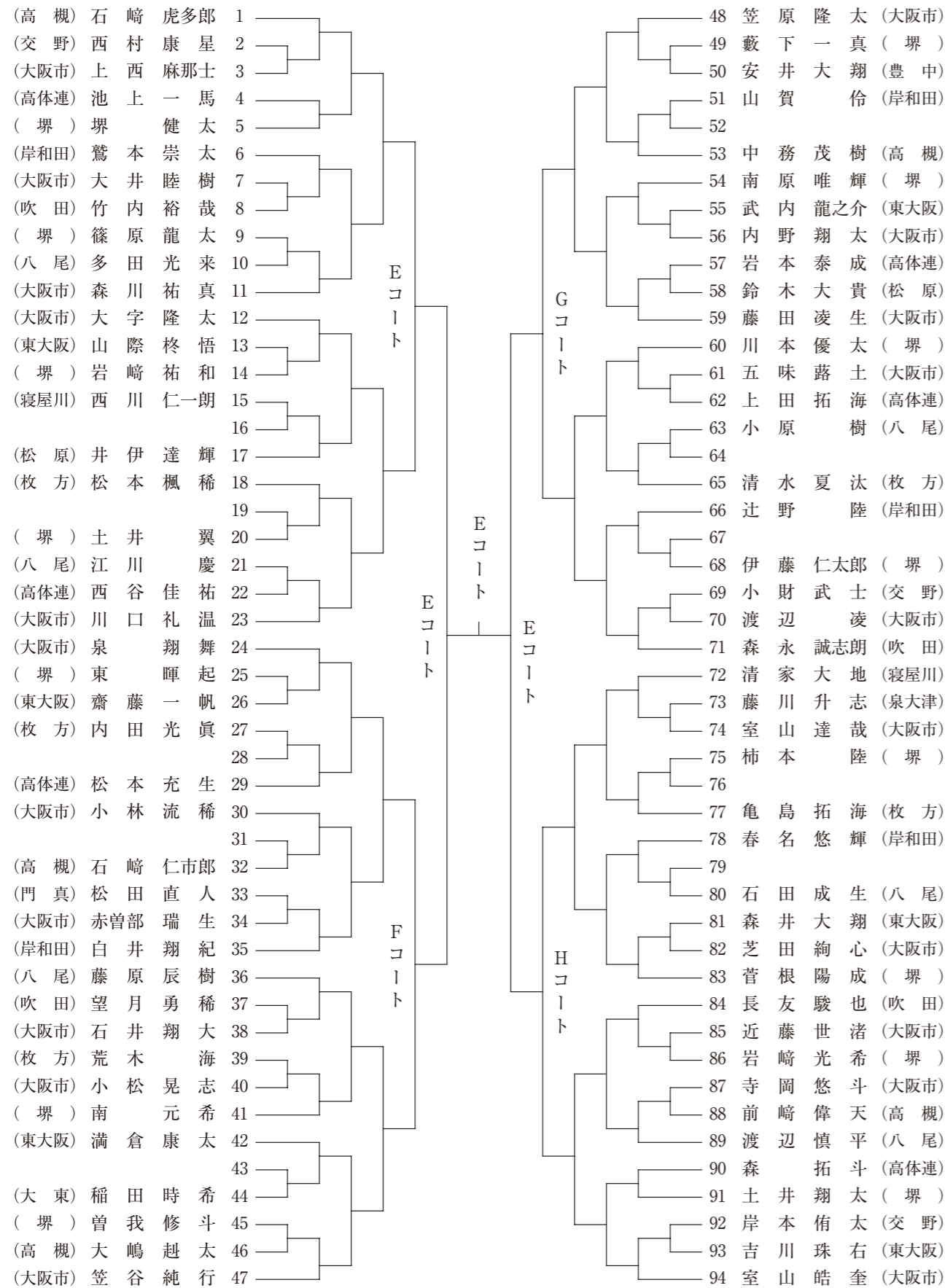
## 4 成年男子重量級の部



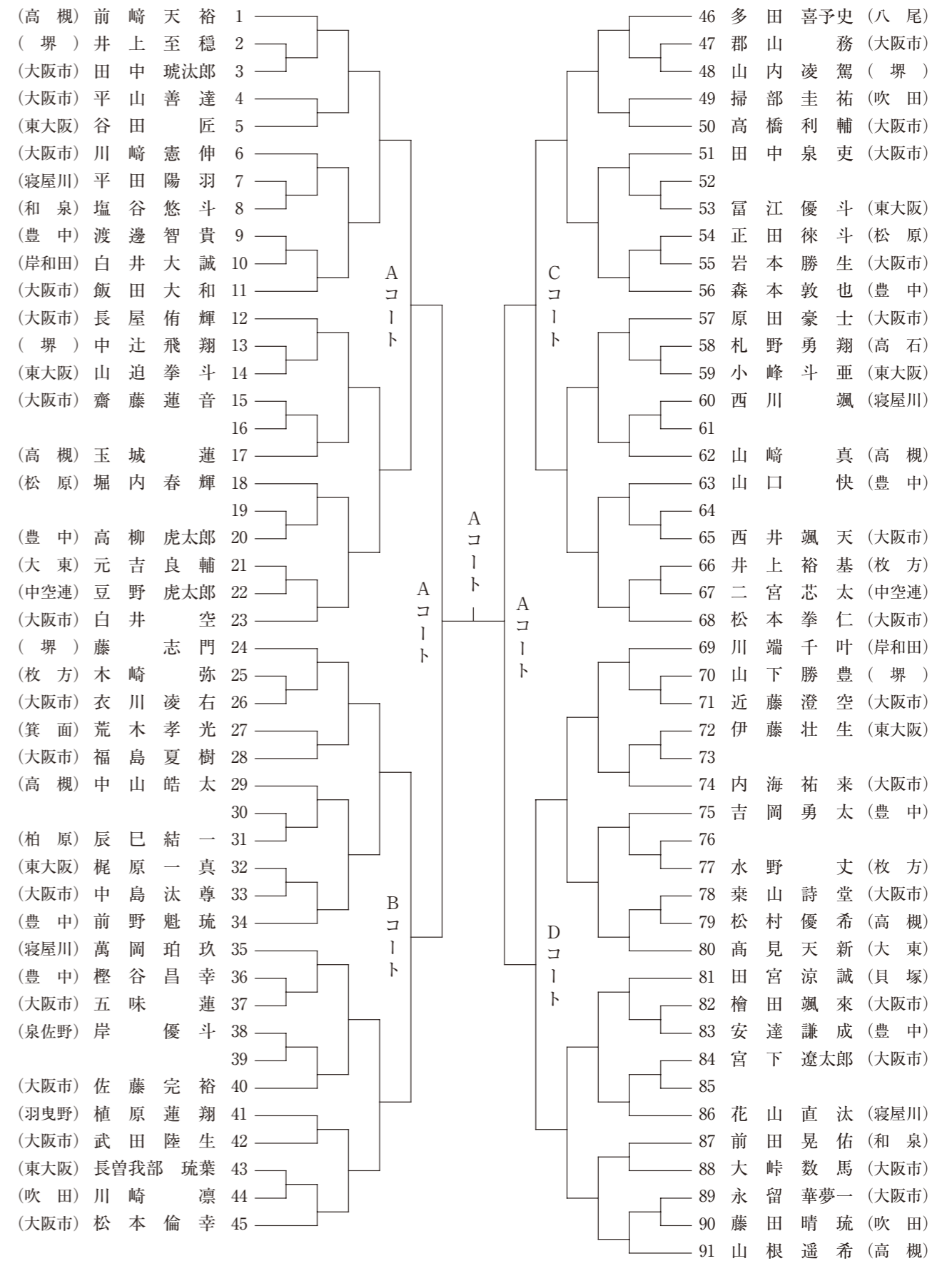
# 個人組手競技

# 個人組手競技

## 5 少年男子の部

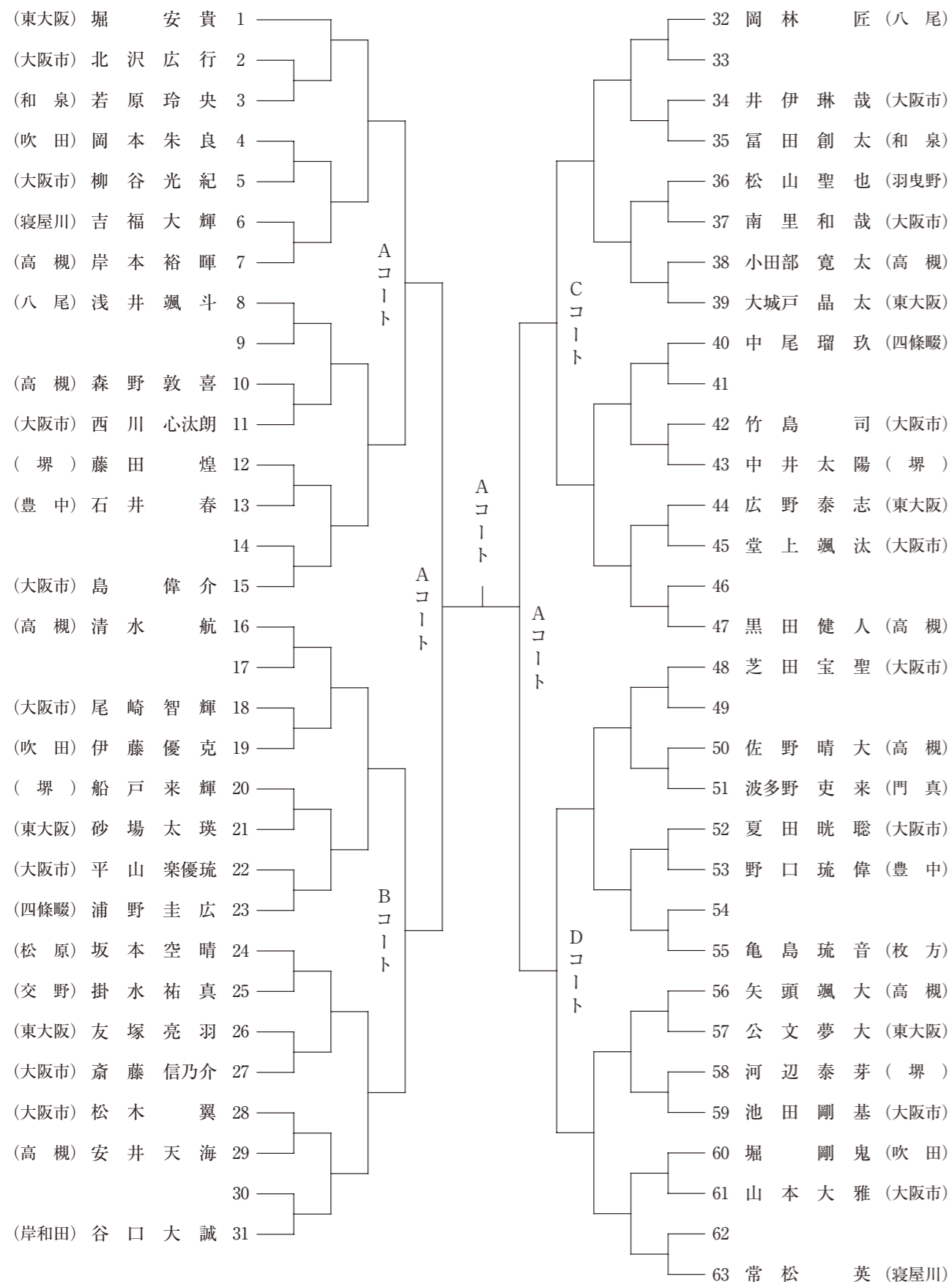


## 6 中学生男子1年生の部



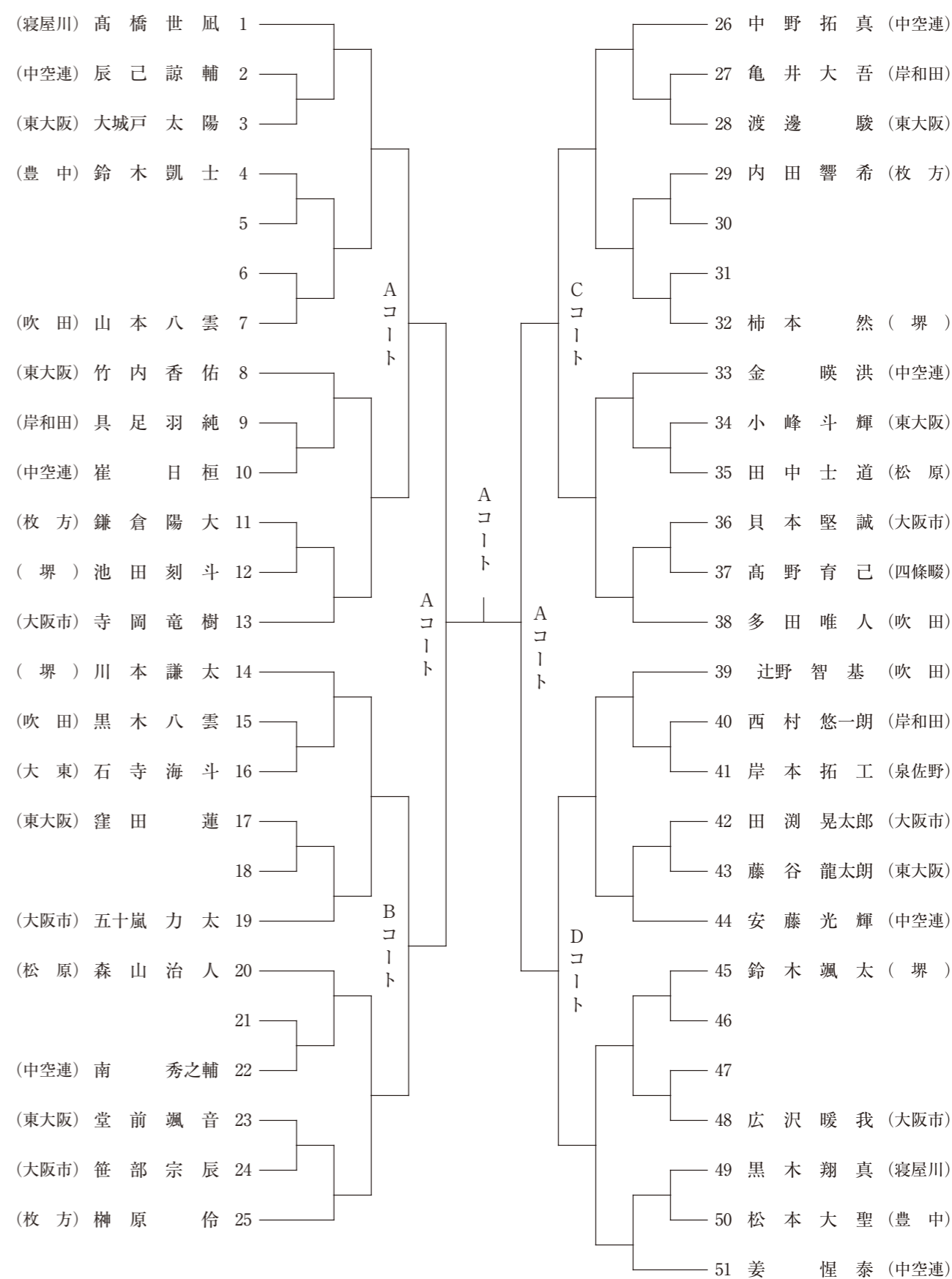
# 個人組手競技

## 7 中学生男子2年生の部



# 個人組手競技

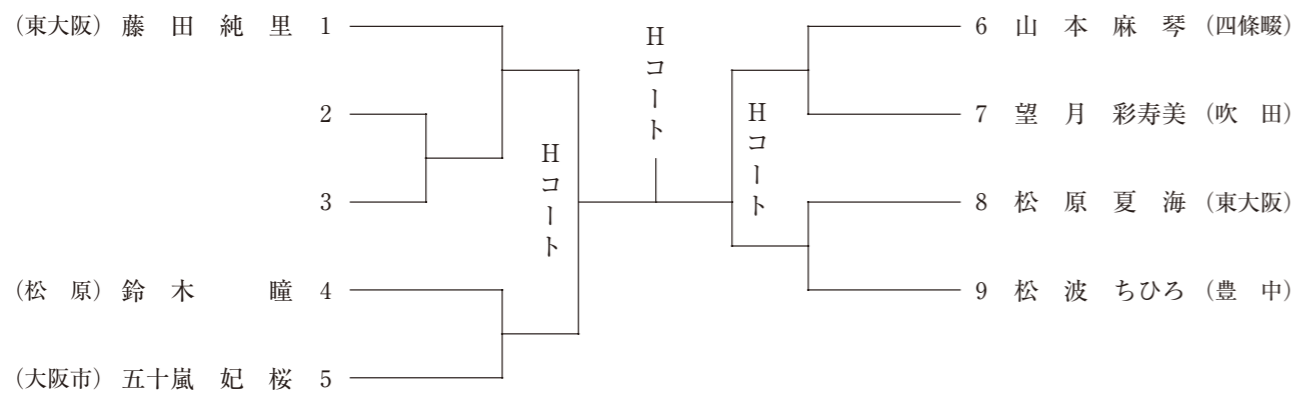
## 8 中学生男子3年生の部



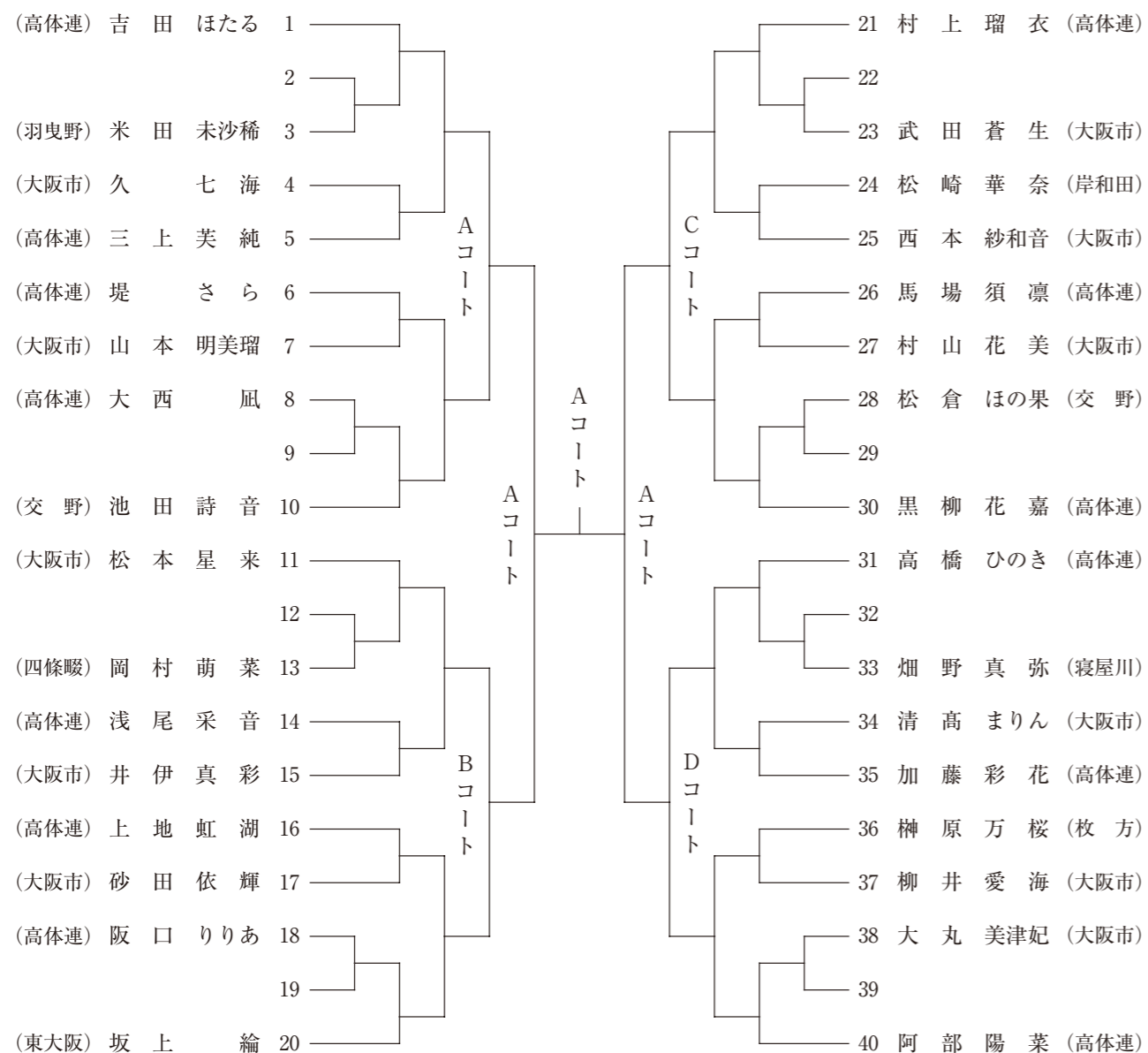


# 個人組手競技

## 9 成年女子の部

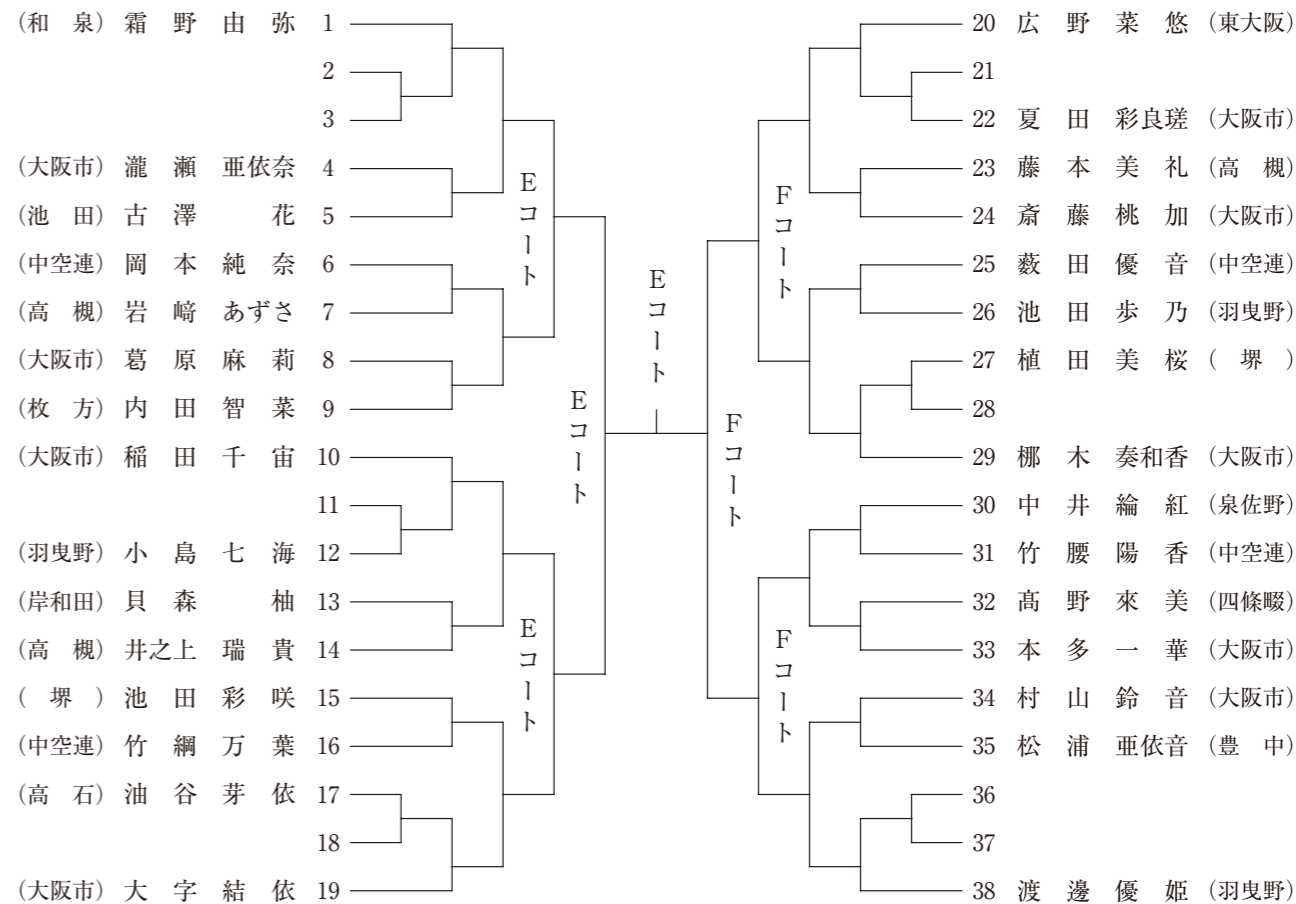


## 10 少年女子の部

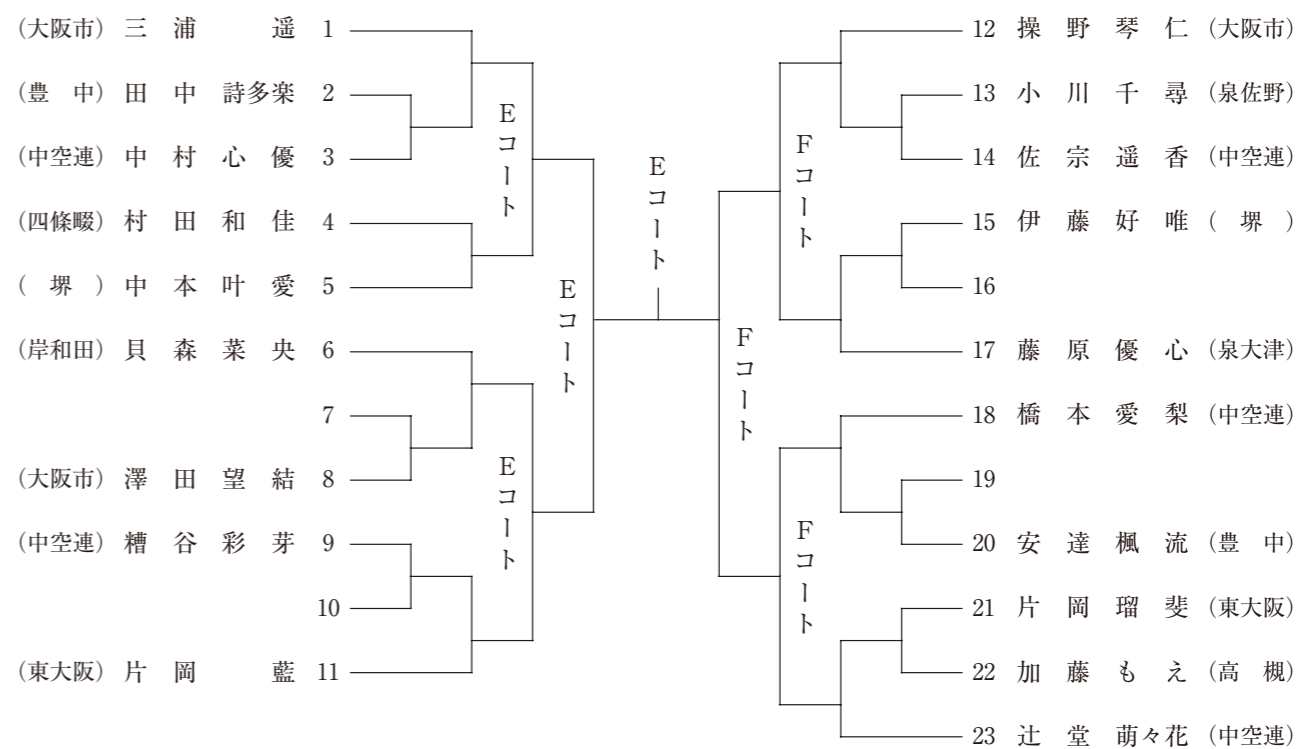


# 個人組手競技

## 11 中学生女子1年生の部



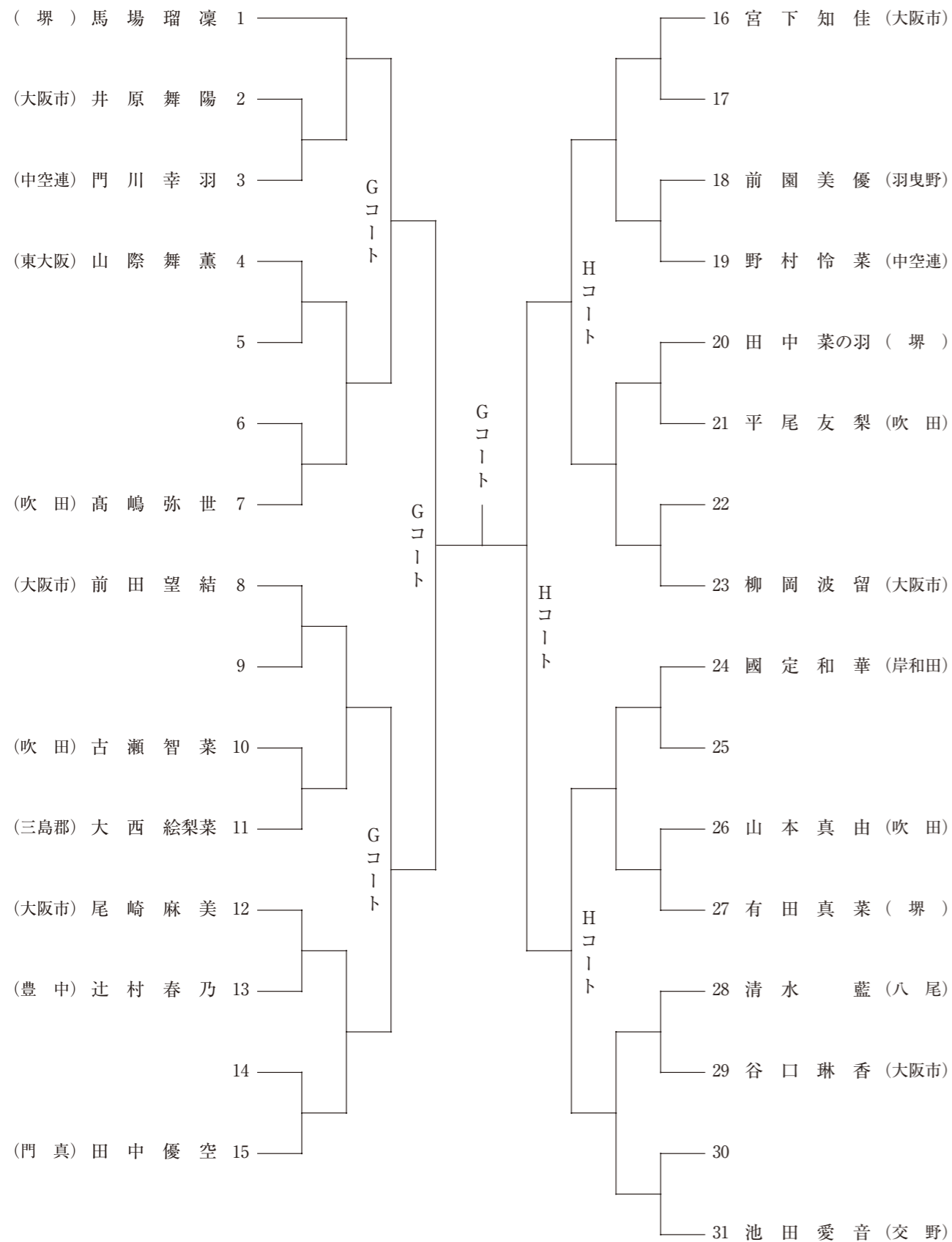
## 13 中学生女子3年生の部



# 個人組手競技

# 個人形競技

## 12 中学生女子2年生の部



## 14 成年男子の部

### Bコート

グループ1				順位を記入	順位を記入	順位を記入	順位を記入
No	ゼッケン	氏名	郡市	ラウンド1 第1指定形 4人次へ	ラウンド2 第2指定形 8人中4人次へ	ラウンド3 得意形 4人中3人次へ	メダルマッチ 得意形 1,2,3,3決定
1	1	知念レイ	大阪				
2	2	油井崇晃	高槻				
3	3	川嶋仁人	枚方				
4	4	北村陽	吹田				
5	5	大熊将生	八尾				
6	6	土井鷹	貝塚				
7	7	野呂瀬龍馬	大阪				
グループ2					-	-	-
No	ゼッケン	氏名	郡市	ラウンド1 第1指定形 4人次へ	-	-	-
1	8	清水孝羅	大阪				
2	9	山口祐嗣	羽曳野				
3	10	権藤隆行	吹田				
4	11	篠原悠哉	豊中				
5	12	岡田純一	大阪				
6	13	由木拳斗	岸和田				
7	14	松下秀助	泉大津				
グループ3							-
No	ゼッケン	氏名	郡市	ラウンド1 第1指定形 4人次へ	ラウンド2 第2指定形 8人中4人次へ	ラウンド3 得意形 4人中3人次へ	-
1	15	高杉晃生	門真				
2	16	矢次陽登	大阪				
3	17	櫻井遼太郎	泉大津				
4	18	寺西昱	豊中				
5	19	西墻悟	富田林				
6	20	神野颯	三島				
7	21	磯部稔弘	大阪				
グループ4					-	-	-
No	ゼッケン	氏名	郡市	ラウンド1 第1指定形 4人次へ	-	-	-
1	22	高梨大翔	八尾				
2	23	古川真之亮	豊中				
3	24	乗松虹輝	東大阪				
4	25	中村浩平	大阪				
5	26	嶽旺汰	柏原				
6	27	森洋介	高槻				
7	28	齊藤辰紀	吹田				

# 個人形競技

# 個人形競技

## 15 少年男子の部

### Cコート

グループ1				順位を記入	順位を記入	順位を記入	順位を記入
No	ゼッケン	氏名	郡市	ラウンド1 第1指定形 4人次へ	ラウンド2 第2指定形 8人中4人次へ	ラウンド3 得意形 4人中3人次へ	メダルマッチ 得意形 1.2.3.3決定
1	1	宮内 鷹	貝塚				
2	2	松田 直人	門真				
3	3	吉川 将人	大阪				
4	4	笹原 八海	高体連				
5	5	伊藤 真司	堺				
6	6	金子 晟己	泉大津				
7	7	柴谷 海	高体連				
8	8	森永 誠志朗	吹田				
グループ2				-	-	-	-
No	ゼッケン	氏名	郡市	ラウンド1 第1指定形 4人次へ	-	-	-
1	9	木下 隆大	豊中				
2	10	川田 広尚	東大阪				
3	11	河野 翔希郎	四條畷				
4	12	雪野 正博	大阪				
5	13	棕本 愛輝	池田				
6	14	瀧川 魁	大阪				
7	15	松元 葉大	高体連				
8	16	武井 颯我	高槻				
グループ3				-	-	-	-
No	ゼッケン	氏名	郡市	ラウンド1 第1指定形 4人次へ	ラウンド2 第2指定形 8人中4人次へ	ラウンド3 得意形 4人中3人次へ	-
1	17	大成 輝波	貝塚				
2	18	橋本 莞汰	吹田				
3	19	瀧瀬 統亜	大阪				
4	20	吉田 龍二	高石				
5	21	中野 日向	門真				
6	22	松元 風大	高体連				
7	23	中務 茂樹	高槻				
8	24	八田 晟丞	四條畷				
グループ4				-	-	-	-
No	ゼッケン	氏名	郡市	ラウンド1 第1指定形 4人次へ	-	-	-
1	25	小財 武士	交野				
2	26	石井 翔大	大阪				
3	27	望月 勇稀	吹田				
4	28	高橋 修人	高体連				
5	29	山森 海人	大阪				
6	30	菊池 勝利	東大阪				
7	31	笹岡 丈流	豊中				
8	32	前崎 偉天	高槻				

## 16 中学生男子1年生の部

### Eコート

グループ1				順位を記入	順位を記入	順位を記入	順位を記入	順位を記入
No	ゼッケン	氏名	郡市	ラウンド1 基本形 4人次へ	ラウンド2 第1指定形 8人中4人次へ	ラウンド3 第2指定形 4人中3人次へ	メダルマッチ 得意形 1.2.3.3決定	彩の国杯 優先順位決定 得意形 3位対3位
1	1	安藤 楓 唄	大阪					
2	2	松岡 綸生	堺					
3	3	川村 胡太郎	吹田					
4	4	桑山 詩堂	大阪					
5	5	上甲 正剛	東大阪					
6	6	六津井 翔太	羽曳野					
7	7	多田 喜予史	八尾					
8	8	加田 遼音	大阪					
9	9	山崎 真	高槻					
10	10	森本 敦也	豊中					
11	11	木崎 弥	枚方					
12	12	高見 天新	大東					
グループ2				-	-	-	-	-
No	ゼッケン	氏名	郡市	ラウンド1 基本形 4人次へ	-	-	-	-
1	13	中山 皓太	高槻					
2	14	山口 快	豊中					
3	15	堀川 翔永	松原					
4	16	郡山 務	大阪					
5	17	豆野 虎太郎	中空連					
6	18	水野 丈	枚方					
7	19	藤 志門	堺					
8	20	玉城 蓮	高槻					
9	21	衣川 凌右	大阪					
10	22	市橋 蓮哉	大阪					
11	23	中司 權	吹田					
12	24	麻生 仁元	八尾					
グループ3				-	-	-	-	-
No	ゼッケン	氏名	郡市	ラウンド1 基本形 4人次へ	ラウンド2 第1指定形 8人中4人次へ	ラウンド3 第2指定形 4人中3人次へ	-	-
1	25	田中 泉 吏	大阪					
2	26	吉岡 勇太	豊中					
3	27	荒木 孝光	箕面					
4	28	山下 勝豊	堺					
5	29	二宮 芯太	中空連					
6	30	飯田 大和	大阪					
7	31	伊藤 壮生	東大阪					
8	32	岡本 大 雅	高槻					
9	33	井上 裕基	枚方					
10	34	中島 汰尊	大阪					
11	35	榎谷 昌幸	豊中					
12	36	花山 直汰	寝屋川					
グループ4				-	-	-	-	-
No	ゼッケン	氏名	郡市	ラウンド1 基本形 4人次へ	-	-	-	-
1	37	佐野 光隆	高槻					
2	38	佐藤 完裕	大阪					
3	39	富江 優斗	東大阪					
4	40	藤田 晴琉	吹田					
5	41	安里 鼓太郎	貝塚					
6	42	高柳 虎太郎	豊中					
7	43	井上 至 穂	堺					
8	44	西村 琉太	岸和田					
9	45	内海 祐来	大阪					
10	46	前崎 天裕	高槻					
11	47	長屋 侑輝	大阪					
12	48	増田 祭 壱	八尾					
13	49	外戸口 天 汰	富田林					

# 個人形競技

# 個人形競技

## 17 中学生男子2年生の部 Fコート

グループ1				順位を記入	順位を記入	順位を記入	順位を記入	順位を記入
No	ゼッケン	氏名	郡市	ラウンド1 基本形 4人次へ	ラウンド2 第1指定形 8人中4人次へ	ラウンド3 第2指定形 4人中3人次へ	メダルマッチ 得意形 1.2.3.3決定	彩の国杯 優先順位決定 得意形 3位対3位
1	1	小川 睦喜	堺					
2	2	伊藤 優克	吹田					
3	3	清水 航	高槻					
4	4	竹島 司	大阪					
5	5	野口 琉偉	豊中					
6	6	大城戸 晶太	東大阪					
7	7	波多野 吏来	門真					
8	8	阪本 悠真	泉佐野					
9	9	安井 天海	高槻					
グループ2				順位を記入	順位を記入	順位を記入	順位を記入	順位を記入
No	ゼッケン	氏名	郡市	ラウンド1 基本形 4人次へ	-	-	-	-
1	10	岡本 朱良	吹田					
2	11	小田部 寛太	高槻					
3	12	石井 春	豊中					
4	13	青木 悠柊	箕面					
5	14	森 煌虎	大阪					
6	15	大喜多 心音	大阪					
7	16	常松 英	寝屋川					
8	17	松山 聖也	羽曳野					
9	18	橋本 一輝	中空連					
10	19	岸本 裕暉	高槻					
グループ3				順位を記入	順位を記入	順位を記入	順位を記入	順位を記入
No	ゼッケン	氏名	郡市	ラウンド1 基本形 4人次へ	ラウンド2 第1指定形 8人中4人次へ	ラウンド3 第2指定形 4人中3人次へ	-	-
1	20	熊野 凱都	東大阪					
2	21	植田 和樹	八尾					
3	22	三谷 幸大	大阪					
4	23	後藤 優我	吹田					
5	24	吉福 大輝	寝屋川					
6	25	伊藤 楓真	貝塚					
7	26	堀 剛鬼	吹田					
8	27	村上 浩輝	柏原					
9	28	西川 心汰朗	大阪					
10	29	佐野 晴大	高槻					
グループ4				順位を記入	順位を記入	順位を記入	順位を記入	順位を記入
No	ゼッケン	氏名	郡市	ラウンド1 基本形 4人次へ	-	-	-	-
1	30	黒田 健人	高槻					
2	31	辻野 瑛心	泉佐野					
3	32	喜多 優貴	大阪					
4	33	橋本 海人	中空連					
5	34	浦本 康太	堺					
6	35	井伊 琳哉	大阪					
7	36	所 樹季	高槻					
8	37	安井 琉喜	吹田					
9	38	亀島 琉音	枚方					
10	39	西山 毅一	豊中					

## 18 中学生男子3年生の部 Gコート

グループ1				順位を記入	順位を記入	順位を記入	順位を記入
No	ゼッケン	氏名	郡市	ラウンド1 基本形 4人次へ	ラウンド2 第1指定形 8人中4人次へ	ラウンド3 第2指定形 4人中3人次へ	メダルマッチ 得意形 1.2.3.3決定
1	1	外山 智己	松原				
2	2	土橋 輝太郎	中空連				
3	3	山本 八雲	吹田				
4	4	岡本 優芽	高槻				
5	5	大城戸 太陽	東大阪				
6	6	高野 育己	四條畷				
7	7	山崎 奨瑛	中空連				
グループ2				順位を記入	順位を記入	順位を記入	順位を記入
No	ゼッケン	氏名	郡市	ラウンド1 基本形 4人次へ	-	-	-
1	8	竹内 香佑	東大阪				
2	9	五十嵐 力太	大阪				
3	10	安里 友甫	貝塚				
4	11	黒木 八雲	吹田				
5	12	田中 昂毅	中空連				
6	13	盛下 達矢	泉佐野				
グループ3				順位を記入	順位を記入	順位を記入	順位を記入
No	ゼッケン	氏名	郡市	ラウンド1 基本形 4人次へ	ラウンド2 第1指定形 8人中4人次へ	ラウンド3 第2指定形 4人中3人次へ	-
1	14	山田 一颯	中空連				
2	15	鈴木 凱士	豊中				
3	16	多田 唯人	吹田				
4	17	立花 頼頼	大阪				
5	18	王 俊毅	八尾				
6	19	吉田 誠ノ将	貝塚				
グループ4				順位を記入	順位を記入	順位を記入	順位を記入
No	ゼッケン	氏名	郡市	ラウンド1 基本形 4人次へ	-	-	-
1	20	石田 元気	八尾				
2	21	安藤 光輝	中空連				
3	22	田中 士道	松原				
4	23	清水 聖晃	中空連				
5	24	松倉 光希	高槻				
6	25	宮本 陽大	吹田				

## 19 成年女子の部 Cコート

グループ1				順位を記入	順位を記入	順位を記入
No	ゼッケン	氏名	郡市	ラウンド1 第1指定形 4人次へ	ラウンド2 第2指定形 4人中3人次へ	メダルマッチ 得意形 1.2.3.3決定
1	1	岩本 業穂	八尾			
2	2	大久保 ゆる	大阪			
3	3	松葉 莉奈	寝屋川			
4	4	谷口 空心	堺			
5	5	生駒 恵里奈	大阪			
6	6	今安 里砂	貝塚			
グループ2				順位を記入	順位を記入	順位を記入
No	ゼッケン	氏名	郡市	ラウンド1 第1指定形 4人次へ	ラウンド2 第2指定形 4人中3人次へ	-
1	7	原 彩涼風	大阪			
2	8	矢崎 愛佳	松原			
3	9	田中 そら	大阪			
4	10	畑山 久留実	八尾			
5	11	五十嵐 妃桜	大阪			
6	12	西郷 紗緒理	富田林			
7	13	谷口 侑心	寝屋川			



# 個人形競技

## 20 少年女子の部

### Hコート

グループ1				順位を記入	順位を記入	順位を記入	順位を記入
No	ゼッケン	氏名	郡市	ラウンド1 第1指定形 4人次へ	ラウンド2 第2指定形 8人中4人次へ	ラウンド3 得意形 4人中3人次へ	メダルマッチ 得意形 1,2,3,3決定
1	1	久七海	大阪				
2	2	野口優空	豊中				
3	3	和田愛海	大阪				
4	4	小林美優	東大阪				
5	5	森本莉菜	大阪				
6	6	村上瑠夏	高体連				
7	7	松下倅奈	泉大津				
8	8	小早川あゆ	堺				
グループ2				-	-	-	-
No	ゼッケン	氏名	郡市	ラウンド1 第1指定形 4人次へ	-	-	-
1	9	田辺さくら	大阪				
2	10	音野麗月	羽曳野				
3	11	河村風花	岸和田				
4	12	田中香羽	高体連				
5	13	松倉ほの果	交野				
6	14	小林愛佳	高体連				
7	15	田村紫葵	東大阪				
8	16	雪野夏未	大阪				
グループ3				-	-	-	-
No	ゼッケン	氏名	郡市	ラウンド1 第1指定形 4人次へ	ラウンド2 第2指定形 8人中4人次へ	ラウンド3 得意形 4人中3人次へ	-
1	17	小寺藍良	大阪				
2	18	青木穂乃香	柏原				
3	19	関本真奈穂	豊中				
4	20	田渕七海	大阪				
5	21	坂上 綸	東大阪				
6	22	町田華由紀	高体連				
7	23	伊藤菜々海	岸和田				
8	24	金城星華	大阪				
グループ4				-	-	-	-
No	ゼッケン	氏名	郡市	ラウンド1 第1指定形 4人次へ	-	-	-
1	25	具足菜那	岸和田				
2	26	田中香百	高体連				
3	27	有田来夢	堺				
4	28	森 遥愛	大阪				
5	29	畑野真弥	寝屋川				
6	30	門野愛可	高体連				
7	31	畑中彩留葉	東大阪				
8	32	上條 瑳良	大阪				

# 個人形競技

## 21 中学生女子1年生の部

### Gコート

グループ1				順位を記入	順位を記入	順位を記入	順位を記入	順位を記入
No	ゼッケン	氏名	郡市	ラウンド1 基本形 4人次へ	ラウンド2 第1指定形 8人中4人次へ	ラウンド3 第2指定形 4人中3人次へ	メダルマッチ 得意形 1,2,3,3決定	彩の国杯 優先順位決定 得意形 3位対3位
1	1	田中和奏	池田					
2	2	芝池爽七	東大阪					
3	3	北村華桜里	豊中					
4	4	藤本美礼	高槻					
5	5	上野友維	堺					
6	6	渡邊優姫	羽曳野					
7	7	中谷 光	中空連					
グループ2				-	-	-	-	-
No	ゼッケン	氏名	郡市	ラウンド1 基本形 4人次へ	-	-	-	-
1	8	矢野杏純	堺					
2	9	伊藤ひなの	中空連					
3	10							
4	11	稲田千宙	大阪					
5	12	本田琥珀	豊中					
6	13	宇都宮翼紗	池田					
7	14	佐野朝美	吹田					
グループ3				-	-	-	-	-
No	ゼッケン	氏名	郡市	ラウンド1 基本形 4人次へ	ラウンド2 第1指定形 8人中4人次へ	ラウンド3 第2指定形 4人中3人次へ	-	-
1	15	山本 心	大阪					
2	16	油谷芽依	高石					
3	17	東 ほか	中空連					
4	18	安部美優	和泉					
5	19	古澤 花	池田					
6	20	小島七海	羽曳野					
7	21	南場美結	堺					
グループ4				-	-	-	-	-
No	ゼッケン	氏名	郡市	ラウンド1 基本形 4人次へ	-	-	-	-
1	22	芦田 陽	池田					
2	23	竹腰陽香	中空連					
3	24	中井 綸紅	泉佐野					
4	25	池田歩乃	羽曳野					
5	26	岩崎あずさ	高槻					
6	27	安井 ののか	豊中					
7	28	木寺彩花	羽曳野					
8	29	瀧瀬 亜依奈	大阪					

# 個人形競技

# 府下郡市対抗団体組手競技

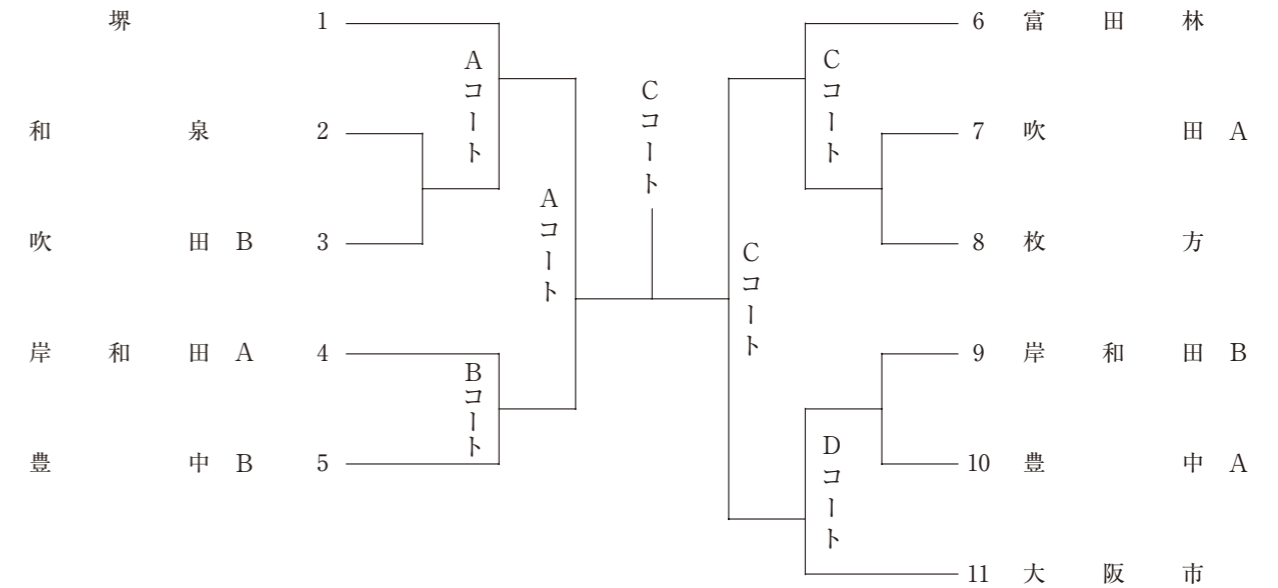
## 22 中学生女子2年生の部 Hコート

グループ1				順位を記入	順位を記入	順位を記入	順位を記入
No	ゼッケン	氏名	郡市	ラウンド1 基本形 4人次へ	ラウンド2 第1指定形 4人中3人次へ	メダルマッチ 得意形 1,2,3,3決定	彩の国杯 優先順位決定 得意形 3位対3位
1	1	高嶋 弥世	吹田				
2	2	江口 怜音	泉大津				
3	3	久保 瑛子	豊中				
4	4	山本 真由	吹田				
5	5	前園 美優	羽曳野				
6	6	平尾 友梨	吹田				
7	7	井原 舞陽	大阪				
8	8	松葉 優奈	寝屋川				
9	9	野村 宝乃果	東大阪				
10	10	有田 真菜	堺				
グループ2				順位を記入	順位を記入	順位を記入	順位を記入
No	ゼッケン	氏名	郡市	ラウンド1 基本形 4人次へ	ラウンド2 第1指定形 4人中3人次へ	-	-
1	11	森 璃音	吹田				
2	12	砂田 妃縁	大阪				
3	13	大西 絵梨菜	三島郡				
4	14	高瀬 姫魅華	東大阪				
5	15	竹原 弥音	四條畷				
6	16	藤内 美羽	吹田				
7	17	宮下 知佳	大阪				
8	18	古瀬 智菜々	吹田				
9	19	三浦 奈々	豊中				
10	20	松宮 千夏海	羽曳野				

## 23 中学生女子3年生の部 Fコート

グループ1				順位を記入	順位を記入	順位を記入
No	ゼッケン	氏名	郡市	ラウンド1 基本形 4人次へ	ラウンド2 第1指定形 4人中3人次へ	メダルマッチ 得意形 1,2,3,3決定
1	1	阪口 いろは	中空連			
2	2	神崎 美桜	吹田			
3	3	加藤 穂乃	高槻			
4	4	糟谷 彩芽	中空連			
5	5	藤谷 歩花	四條畷			
6	6	辻堂 萌々花	中空連			
7	7	鹿子木 美海	堺			
8	8	田中 詩多楽	豊中			
9	9	藤原 優心	泉大津			
グループ2				順位を記入	順位を記入	順位を記入
No	ゼッケン	氏名	郡市	ラウンド1 基本形 4人次へ	ラウンド2 第1指定形 4人中3人次へ	-
1	10	安岡 侑紀	高槻			
2	11	清水 彩瑚	大阪			
3	12	佐宗 遥香	中空連			
4	13	村田 和佳	四條畷			
5	14	増田 祭愛	八尾			
6	15	岩坪 楓	豊中			
7	16	浦上 琴音	中空連			
8	17	花野 叶	泉大津			
9	18	吉田 美羽	堺			

## 24 中学生の部

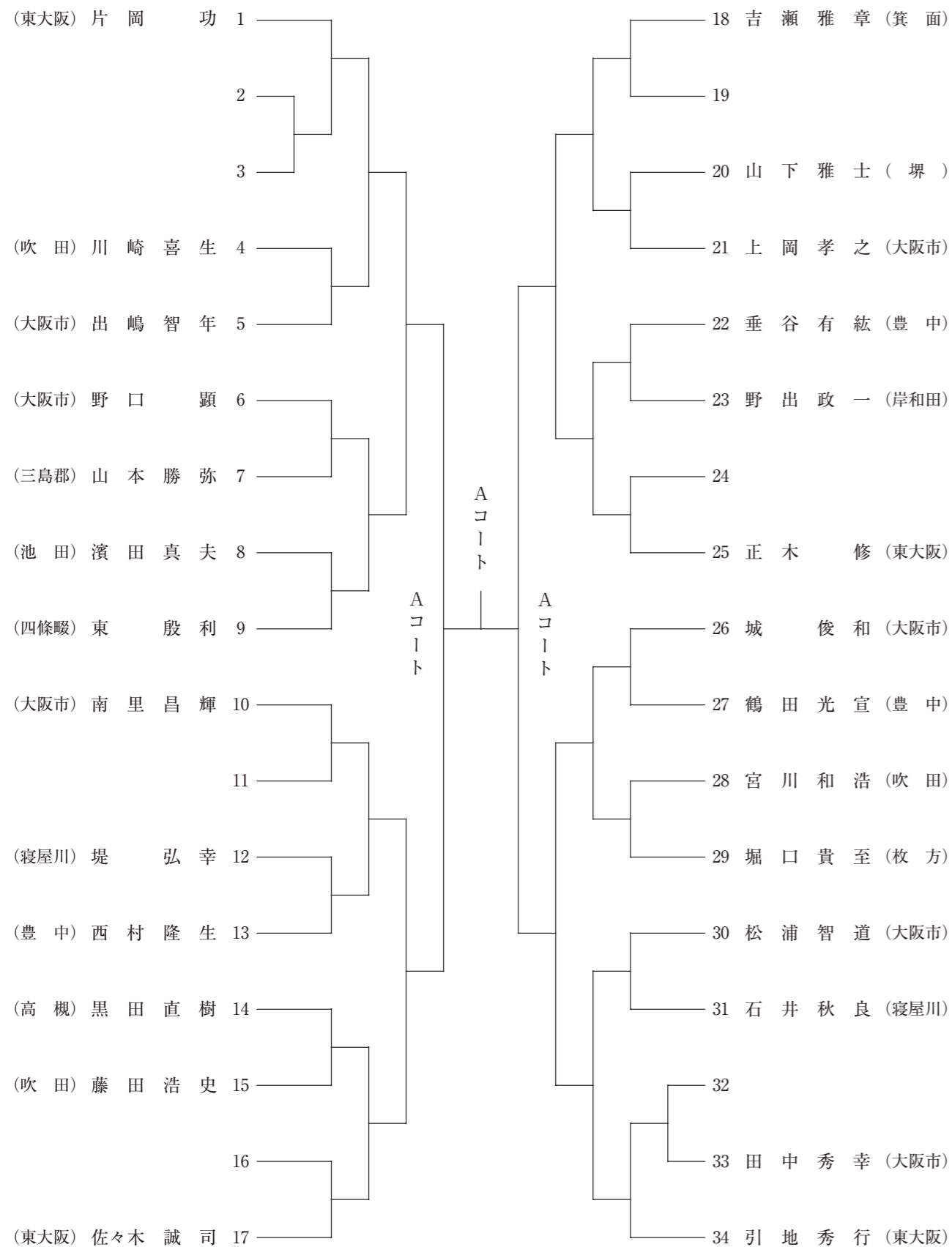


## 団体出場選手名簿 E・Fコート

チーム名	出場選手	学年	チーム名	出場選手	学年	チーム名	出場選手	学年
岸和田A	大平 慶	代表監督	岸和田B	大平 慶	代表監督	堺	井上 菊廣	代表監督
	貝森 菜央	3		貝森 柚	1		馬場 瑠凜	2
	白井 大誠	1		杉本 清正	1		藤 志門	1
	西村 悠一朗	3		亀井 大吾	3		鈴木 颯太	3
吹田A	岩佐 麻祐	代表監督	吹田B	岩佐 麻祐	代表監督	大阪市	南宮 武司	代表監督
	山本 真由	2		高嶋 弥世	2		操野 琴仁	3
	川崎 凜	1		藤田 晴琉	1		宮下 遼太郎	1
	辻野 智基	3		多田 唯人	3		広沢 暖我	3
豊中A	野口 幸夫	代表監督	豊中B	野口 幸夫	代表監督	枚方	浜田 国治	代表監督
	安達 楓流	3		松浦 亜依音	1		内田 智菜	1
	前野 魁琉	1		安達 謙成	1		水野 丈	1
	松本 大聖	3		鈴木 凱士	3		内田 響希	3
和泉	國廣 好行	代表監督	富田林	森部 弘高	代表監督			
	霜野 由弥	1		樋口 玖海	2			
	塩谷 悠斗	1		外戸口 天汰	1			
	若原 玲央	2		樋口 新	2			

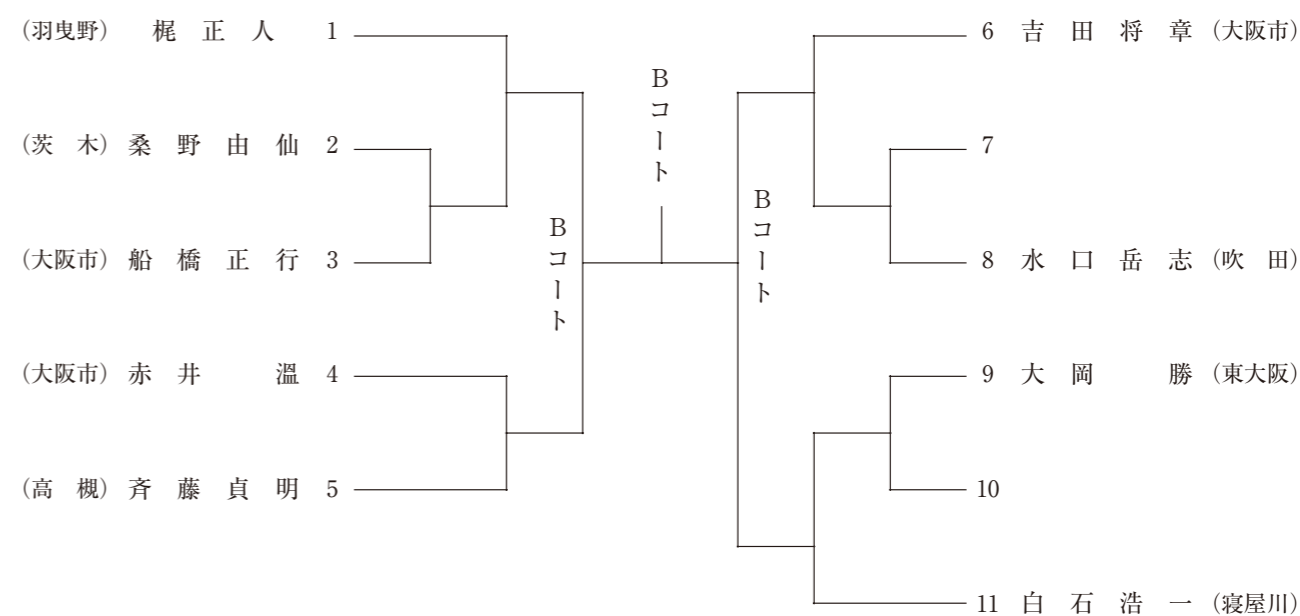
# 個人組手競技

## 25 マスターズ男子1部

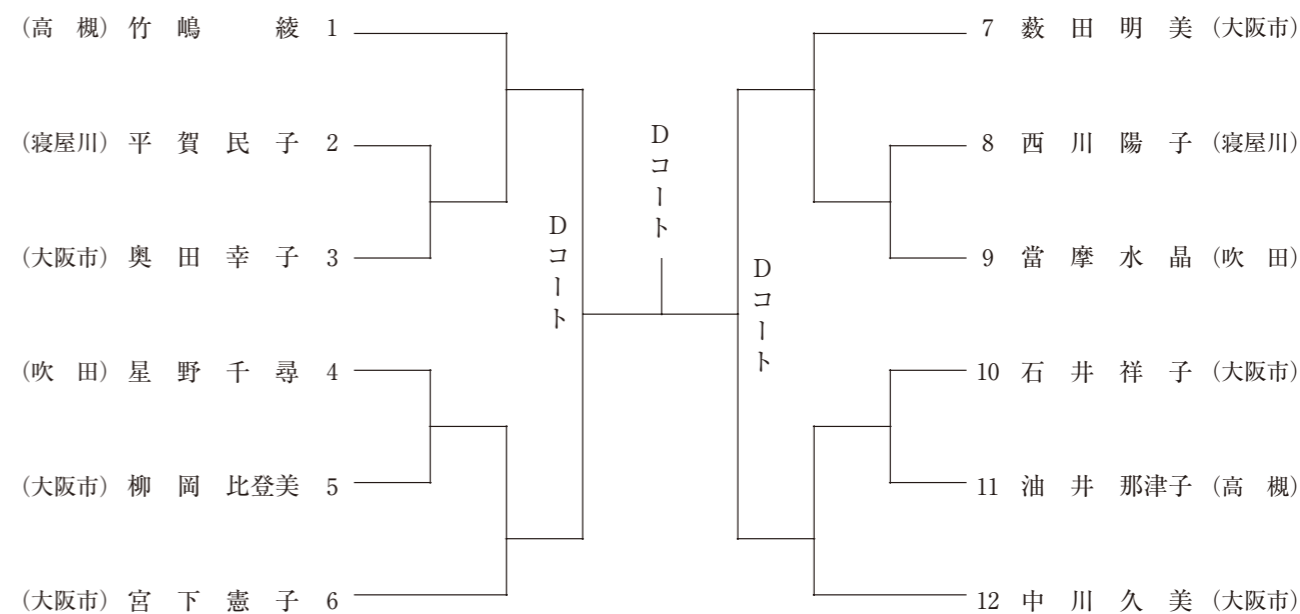


# 個人組手競技

## 26 マスターズ男子2部



## 29 マスターズ女子



# 個人形競技

## 31 マスターズ男子1部

### Aコート

グループ1				順位を記入	順位を記入	順位を記入
No	ゼッケン	氏名	郡市	ラウンド1 第1指定形 4人次へ	ラウンド2 第2指定形 4人中3人次へ	メダルマッチ 得意形 1,2,3,3決定
1	1	富田 圭	大阪			
2	2	東口 進	高石			
3	3	田代 高也	堺			
4	4	小森 周一	大阪			
5	5	西村 泰浩	岸和田			
6	6	石橋 隆由	大阪			
7	7	正木 修	東大阪			
8	8	山本 勝弥	三島郡			
グループ2						
No	ゼッケン	氏名	郡市	ラウンド1 第1指定形 4人次へ	ラウンド2 第2指定形 4人中3人次へ	-
1	9	引地 秀行	東大阪			
2	10	高橋 拓男	門真			
3	11	小財 清儀	大阪			
4	12	山下 雅士	堺			
5	13	西 貴宏	八尾			
6	14	濱田 長宏	大阪			
7	15	宮下 康平	大阪			
8	16	北田 貴洋	高槻			

## 32 マスターズ男子2部

### Bコート

グループ1				順位を記入	順位を記入
No	ゼッケン	氏名	郡市	ラウンド1 第1指定形 3人次へ	メダルマッチ 得意形 1,2,3,3決定
1	1	丸山 哲男	大阪		
2	2	引地 吉孝	東大阪		
3	3	溝端 弘次	泉大津		
4	4	山田 英司	吹田		
5	5	斉藤 貞明	高槻		
グループ2					
No	ゼッケン	氏名	郡市	ラウンド1 第1指定形 3人次へ	-
1	6	藤崎 力	松原		
2	7	木下 一男	大阪		
3	8	白石 浩一	寝屋川		
4	9	立道 誠也	東大阪		

# 個人形競技

## 33 マスターズ女子1部

### Dコート

グループ1				順位を記入	順位を記入
No	ゼッケン	氏名	郡市	ラウンド1 第1指定形 3人次へ	メダルマッチ 得意形 1,2,3,3決定
1	1	具足 恵子	岸和田		
2	2	西島 加代子	大阪		
3	3	柴原 悦子	高槻		
4	4	谷口 佳	貝塚		
グループ2					
No	ゼッケン	氏名	郡市	ラウンド1 第1指定形 3人次へ	-
1	5	田中 理絵	大阪		
2	6	田代 織	豊中		
3	7	市場 陽子	高槻		
4	8	榎木 和美	大阪		

## 34 マスターズ女子2部

### Dコート

グループ1				順位を記入	順位を記入	順位を記入
No	ゼッケン	氏名	郡市	ラウンド1 第1指定形 4人次へ	ラウンド2 第2指定形 4人中3人次へ	メダルマッチ 得意形 1,2,3,3決定
1	1	平賀 民子	寝屋川			
2	2	石井 祥子	大阪			
3	3	山田 雪絵	高槻			
4	4	奥田 幸子	大阪			
5	5	窪 万樹子	八尾			
6	6	畑中 真弓	大阪			
7	7	原田 幹子	四條畷			
8	8	油井 那津子	高槻			
9	9	星野 千尋	吹田			
グループ2						
No	ゼッケン	氏名	郡市	ラウンド1 第1指定形 4人次へ	ラウンド2 第2指定形 4人中3人次へ	-
1	10	河合 奈緒美	大阪			
2	11	宮田 友見	吹田			
3	12	小村 裕美	寝屋川			
4	13	岩口 康子	高槻			
5	14	澁谷 寿子	箕面			
6	15	當摩 水晶	吹田			
7	16	中川 久美	大阪			
8	17	竹嶋 綾	高槻			
9	18	岡本 三枝子	大阪			