

25.26 小学生男女団体形競技

小学生男女団体形競技 出場者名簿

25.男子団体形

男子団体形	
Aコート	
上位4チーム決勝へ	
1	吹田 A
2	大阪
3	豊中
4	吹田 B
5	交野
6	八尾
7	高槻

男子団体形・決勝ラウンド	
Aコート (表彰1.2位)	
1	
2	
3	
4	

※演武順は抽選

男子団体形名簿

	郡 市	選 手 名			
1	吹 田 A	杉浦 悠太	沼田 考生	浦井 聡介	
2	大 阪	藤井 優	渡辺 開智	青井 貴矢	
3	豊 中	黒田 舜太	大山 准平	辻本 宏歩	
4	吹 田 B	松本 吉樹	福田 悠人	大西 亮	
5	交 野	ヒールスキーマイロ	坂部 湊	和田 航征	
6	八 尾	赤松 晴真	辻 悠喜	細見 拓人	
7	高 槻	齋藤 悠斗	松井 悠馬	鍋島 快仁	峰松 恵大

26.女子団体形

女子団体形・グループA	
Bコート	
上位2チーム決勝へ	
1	交野
2	寝屋川 A
3	大阪 B
4	豊中
5	池田

女子団体形・決勝ラウンド	
Cコート (表彰1.2位)	
1	
2	
3	
4	

※演武順は抽選

女子団体形・グループB	
Cコート	
上位2チーム決勝へ	
6	八尾
7	高槻
8	寝屋川 B
9	吹田
10	大阪 A

女子団体形名簿

	郡 市	選 手 名			
1	交 野	下川 都愛	福井彩千花	張 燁妍	
2	寝屋川 A	高橋 紗悠	川向 芽奈	大番 樹愛	
3	大 阪 B	瀧澤陽緒莉	川端 奈月	久田真悠子	
4	豊 中	佐々木明莉	吉積 芯	原 涼香	
5	池 田	西口 花南	小笠原夕夏	澁谷 結愛	
6	八 尾	細見 咲奈	松元 和奏	岡野 日和	
7	高 槻	松居 杏奈	井手口礼愛	堀越 心都	小嶋 ゆず
8	寝屋川 B	森 愛菜	山川 柚菜	蔵本 千咲	
9	吹 田	高橋 梨央	高橋 彩良	弘田 真歩	
10	大 阪 A	佐藤 凜	宮川ひまり	良田 采穂	

23. 個人形 女子小学5年の部

Cコート		Dコート	
(高槻)	キタダ ユリカ 北田 結梨佳	1	22
(豊中)	マツムラ ヒカリ 松村 日花梨	2	23
(大阪)	ミヤカゼ ユメ 宮風 侑芽	3	24
(寝屋川)	モリ マナ 森 愛菜	4	25
(大阪)	ヒサダ マユコ 久田 真悠子	5	26
(吹田)	ナカムラ ワカ 中村 和佳	6	27
(bye)		7	28
(八尾)	マツモト ワカナ 松元 和奏	8	29
(門真)	ハシモト マコ 橋本 茉莉	9	30
(bye)		10	31
(大阪)	アオキ ミオリ 青木 美織	11	32
(枚方)	イブキ ユア 伊吹 優杏	12	33
(東大阪)	ウジエ ミユキ 氏家 美幸	13	34
(大阪)	フジムラ コハル 藤村 心晴	14	35
(豊中)	カワタ アヤノ 川田 彩乃	15	36
(大阪)	ナカチ サナ 中地 彩那	16	37
(羽曳野)	リョウ ミナ 梁 美愛	17	38
(寝屋川)	カサハラ アオイ 笠原 葵依	18	39
(和泉)	ミソバタ ミハヤ 溝端 美颯	19	40
(吹田)	スギヤマ メイ 杉山 明	20	41
(大阪)	モリヤ レン 守屋 恋	21	42
			22
			23
			24
			25
			26
			27
			28
			29
			30
			31
			32
			33
			34
			35
			36
			37
			38
			39
			40
			41
			42

Cコート

決勝ラウンド

演武順	氏名	順位
9	タカハシ サユ (寝屋川) 高橋 紗悠	

演武順は抽選とする

決勝ラウンド/第1,2指定形 または 未使用基本形

ベスト8で1人ずつ演武して1.2.3.4位決定 優秀選手4名

※決勝ラウンドから出場する選手が順位に関係なく 近少に出場し、残りの枠を上位から選択すること

24. 個人形 女子小学6年の部

Aコート		Bコート	
(豊中)	ウツミ ハツキ 内海 葉月	1	28
(岸和田)	ミナミ マコト 南 まこと	2	29
(大阪)	リクオカ サキ 陸岡 咲希	3	30
(大阪)	タキザワ ヒオリ 瀧澤 陽緒莉	4	31
(羽曳野)	ツボイ ルイ 坪井 るい	5	32
(東大阪)	タテイシ ツムギ 立石 紬	6	33
(交野)	オクダ ナツキ 奥田 椰月	7	34
(大阪)	イリエ ミコト 入江 心琴	8	35
(門真)	カツハタ サラ 勝畑 さら	9	36
(松原)	タカハシ ハルヒ 高橋 陽音	10	37
(枚方)	イノウエ アコ 井上 絢心	11	38
(高石)	ワタナベ ハナ 渡辺 はな	12	39
(大阪)	アクタ コトコ 芥田 琴子	13	40
(大阪)	タカサゴ リオン 高砂 里桜	14	41
(枚方)	ノミヤ ユウ 野宮 由有	15	42
(池田)	ニシグチ ハナ 西口 花南	16	43
(箕面)	ミゾグチ ココ 溝口 心	17	44
(吹田)	カトウ サクラコ 加藤 桜子	18	45
(bye)		19	46
(大阪)	オゾ ホノカ 小都 穂果	20	47
(守口)	オノウエ サナ 尾上 佐奈	21	48
(bye)		22	49
(高槻)	マツイ アンナ 松居 杏奈	23	50
(大阪)	トクシマ モモカ 徳嶋 百栞	24	51
(寝屋川)	ヤマカワ ユズナ 山川 柚奈	25	52
(東大阪)	ウチダ サオ 内田 沙緒	26	53
(大阪)	ヨシツグ ハルカ 吉次 悠華	27	54
			28
			29
			30
			31
			32
			33
			34
			35
			36
			37
			38
			39
			40
			41
			42
			43
			44
			45
			46
			47
			48
			49
			50
			51
			52
			53
			54
			55

Aコート

決勝ラウンド

演武順	氏名	順位
9	フジモト ココロ (大阪) 藤本 ころこ	

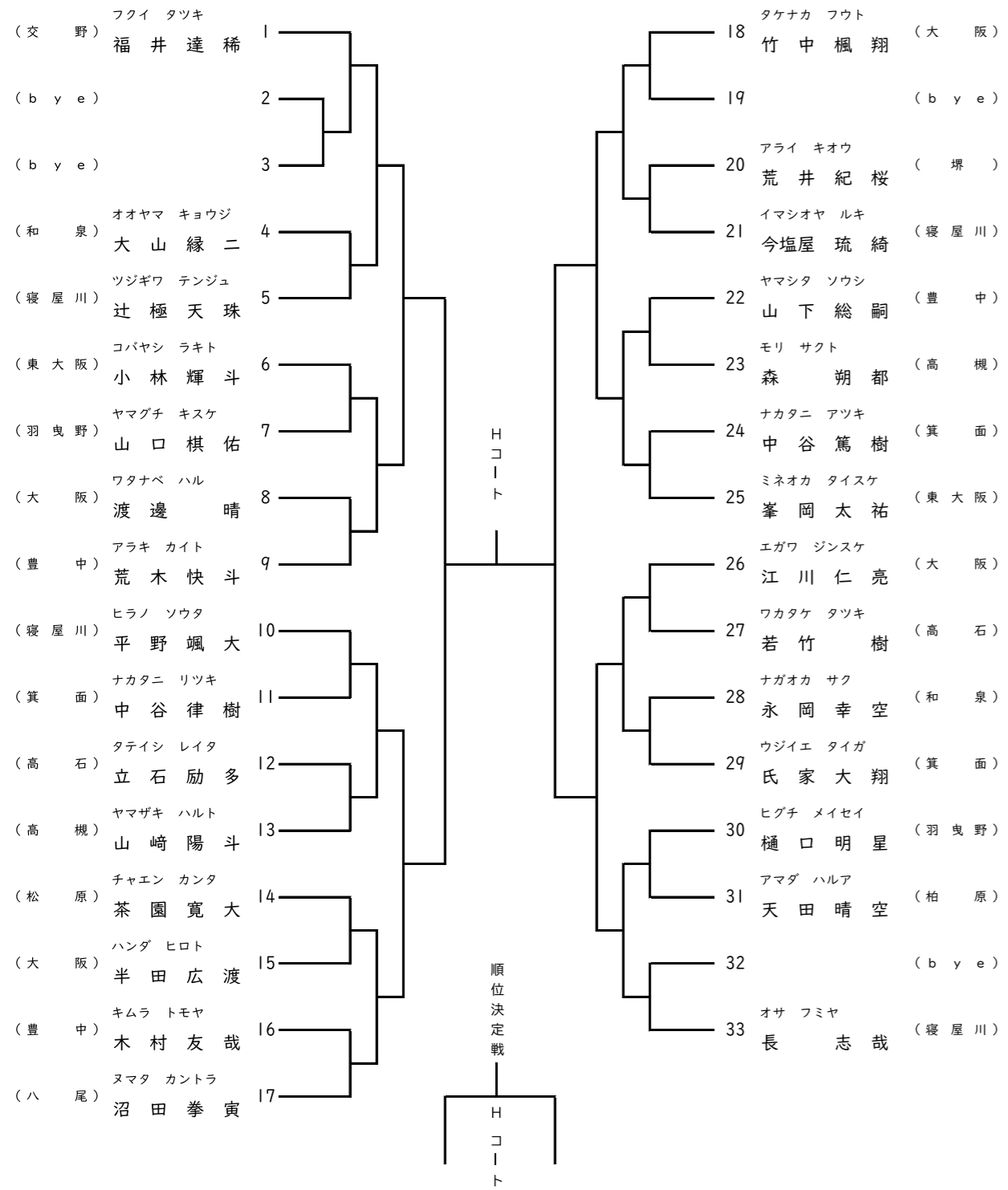
演武順は抽選とする

決勝ラウンド/第1,2指定形 または 未使用基本形

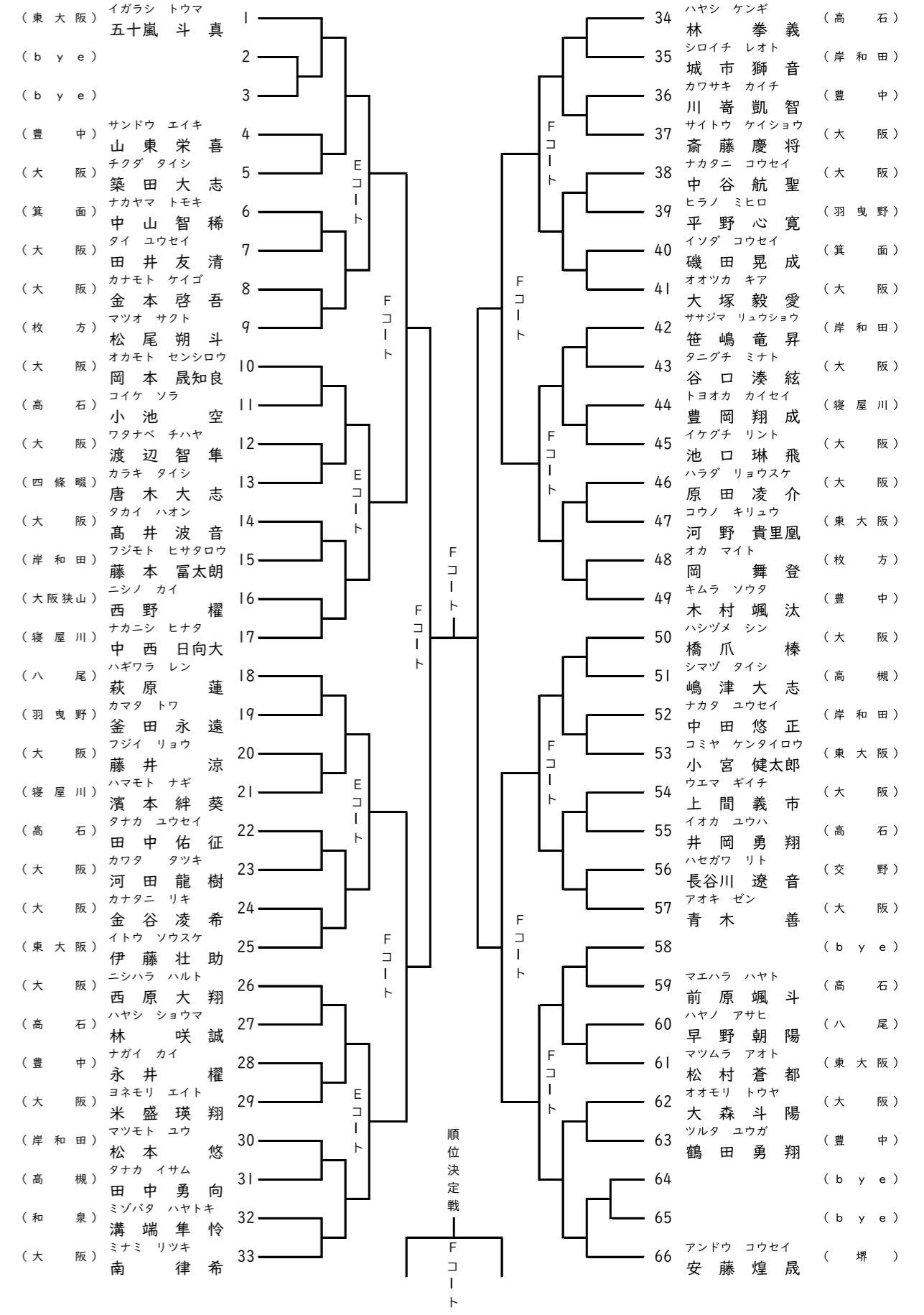
ベスト8で1人ずつ演武して1.2.3.4位決定 優秀選手4名

※決勝ラウンドから出場する選手が順位に関係なく 近少に出場し、残りの枠を上位から選択すること

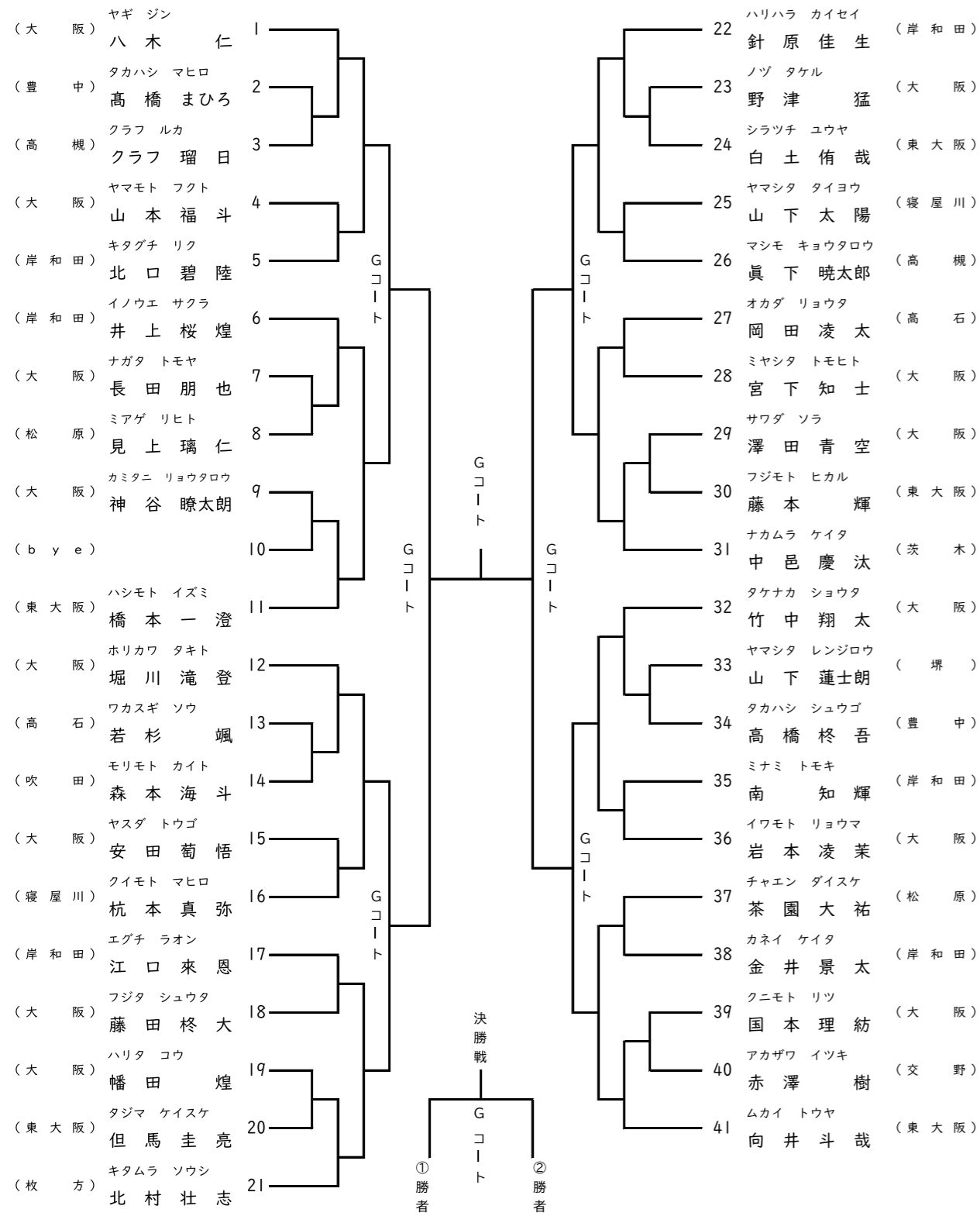
1. 個人組手 男子小学1年の部



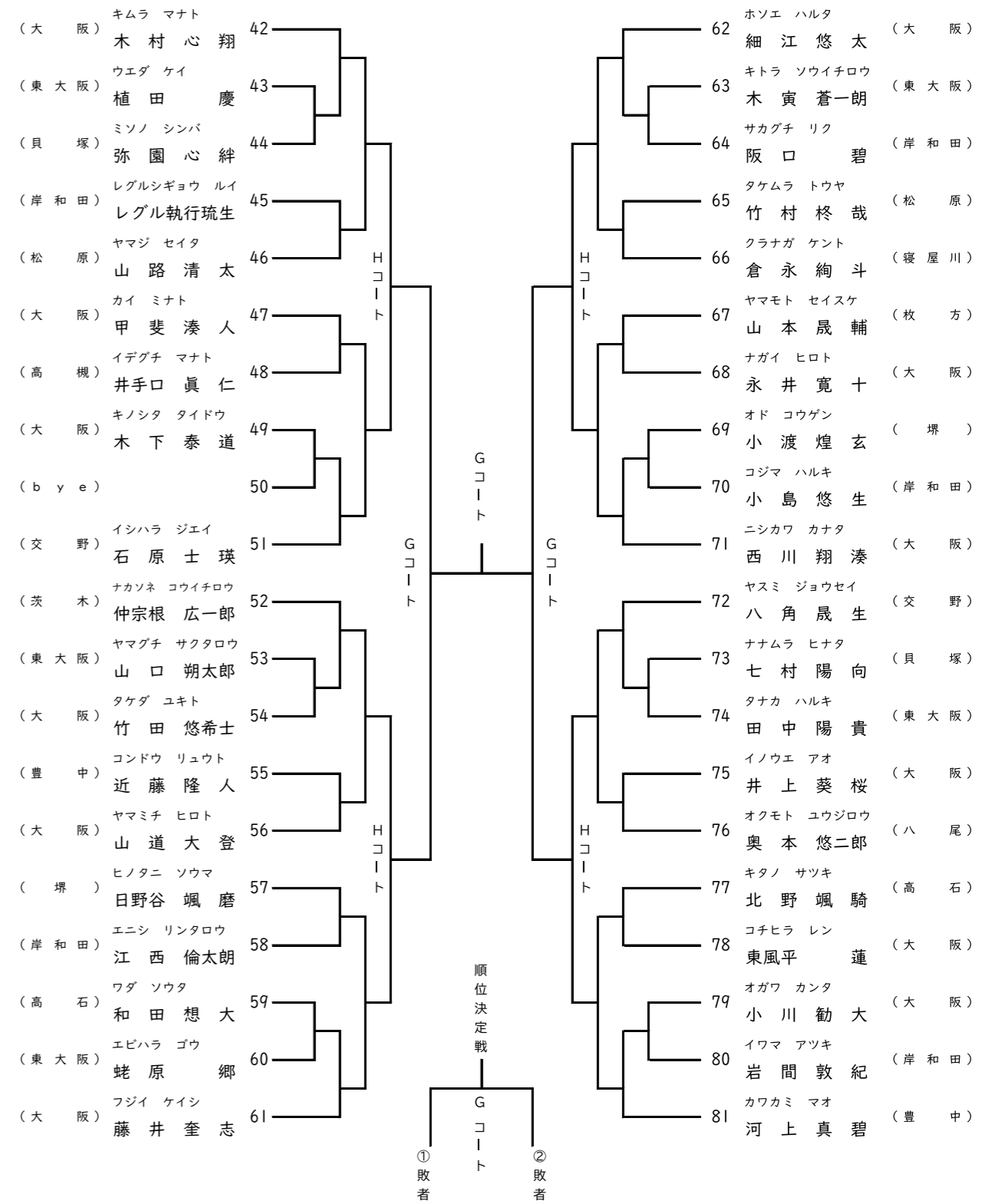
2. 個人組手 男子小学2年の部



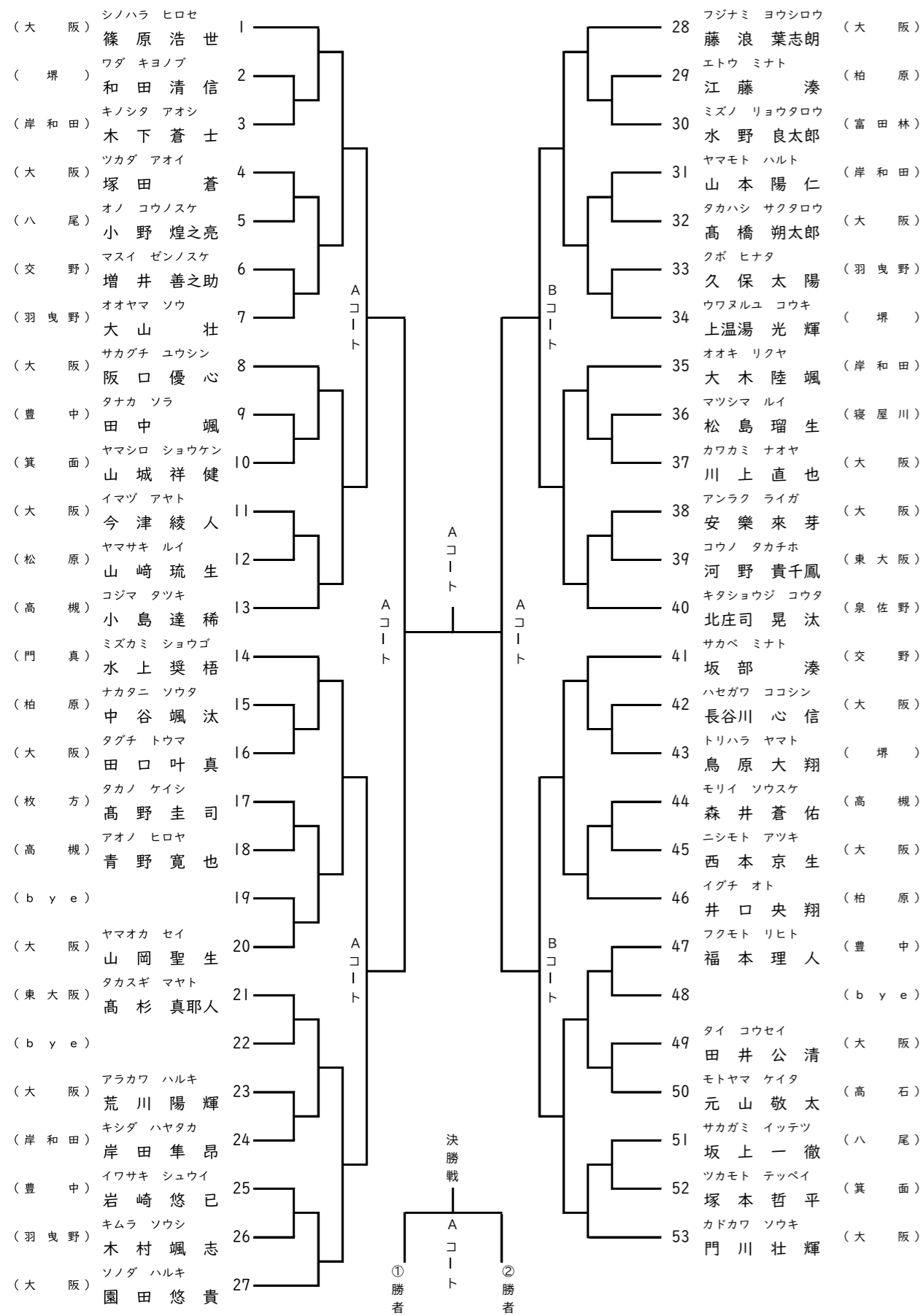
3. 個人組手 男子小学3年の部 ①



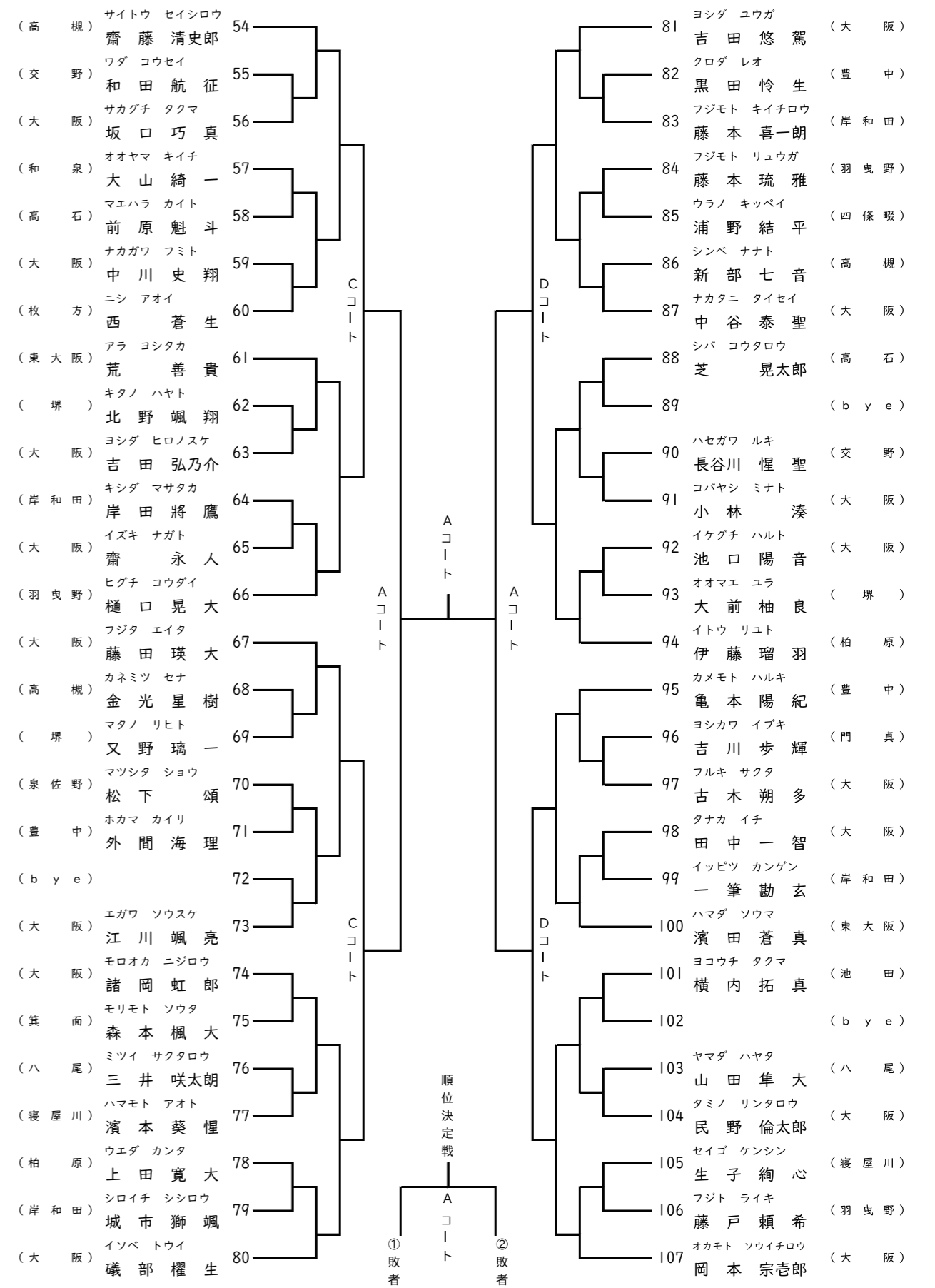
3. 個人組手 男子小学3年の部 ②



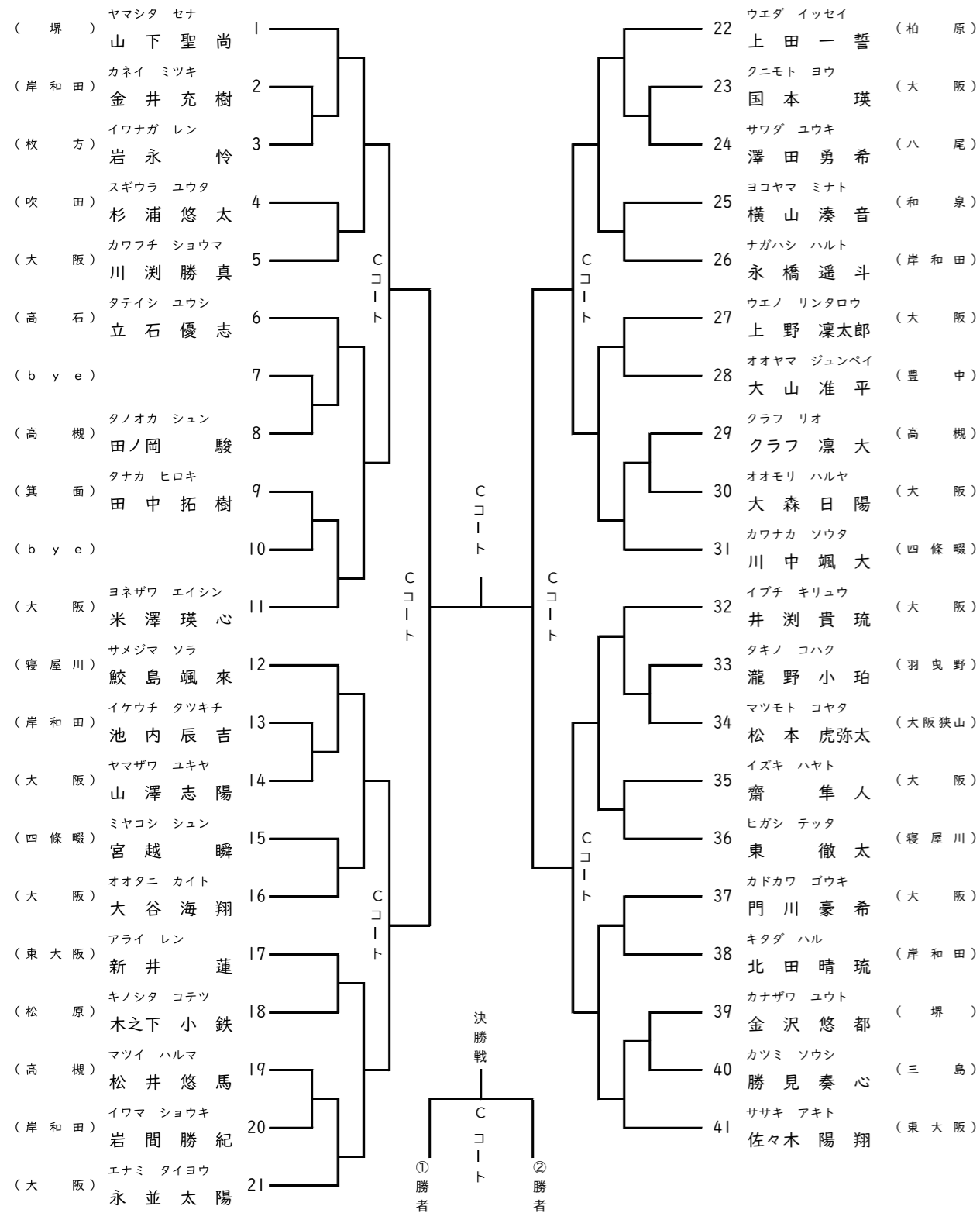
4. 個人組手 男子小学4年の部 ①



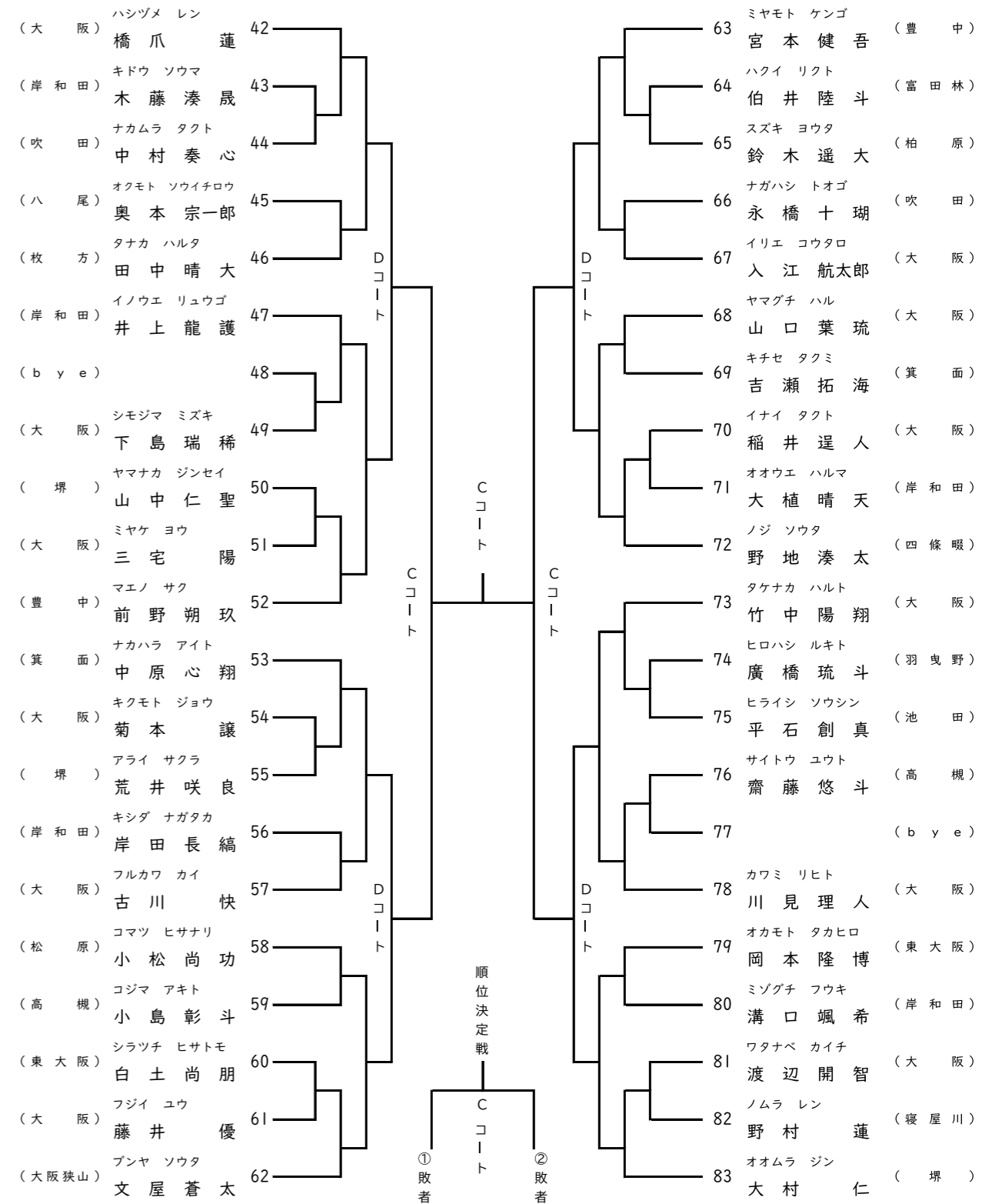
4. 個人組手 男子小学4年の部 ②



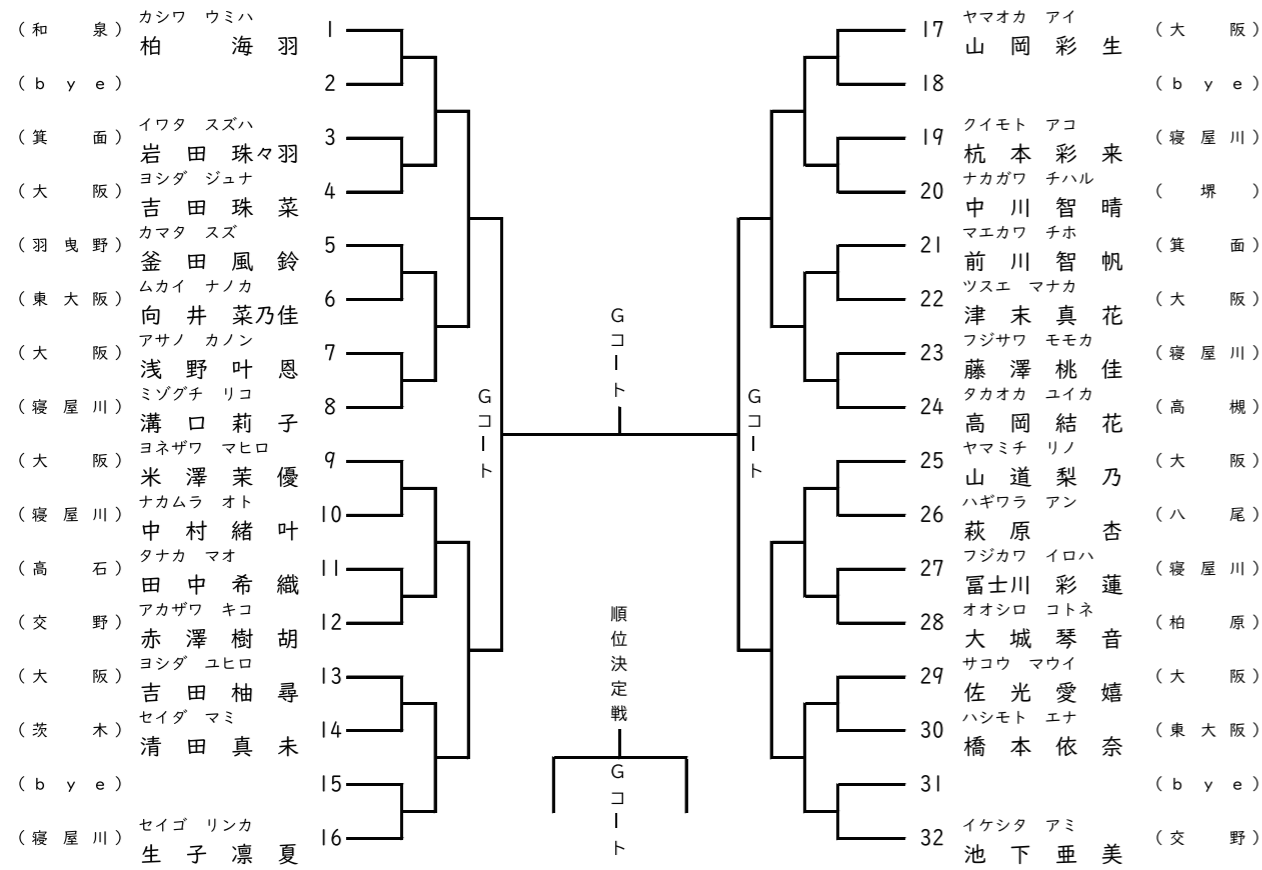
6. 個人組手 男子小学6年の部 ①



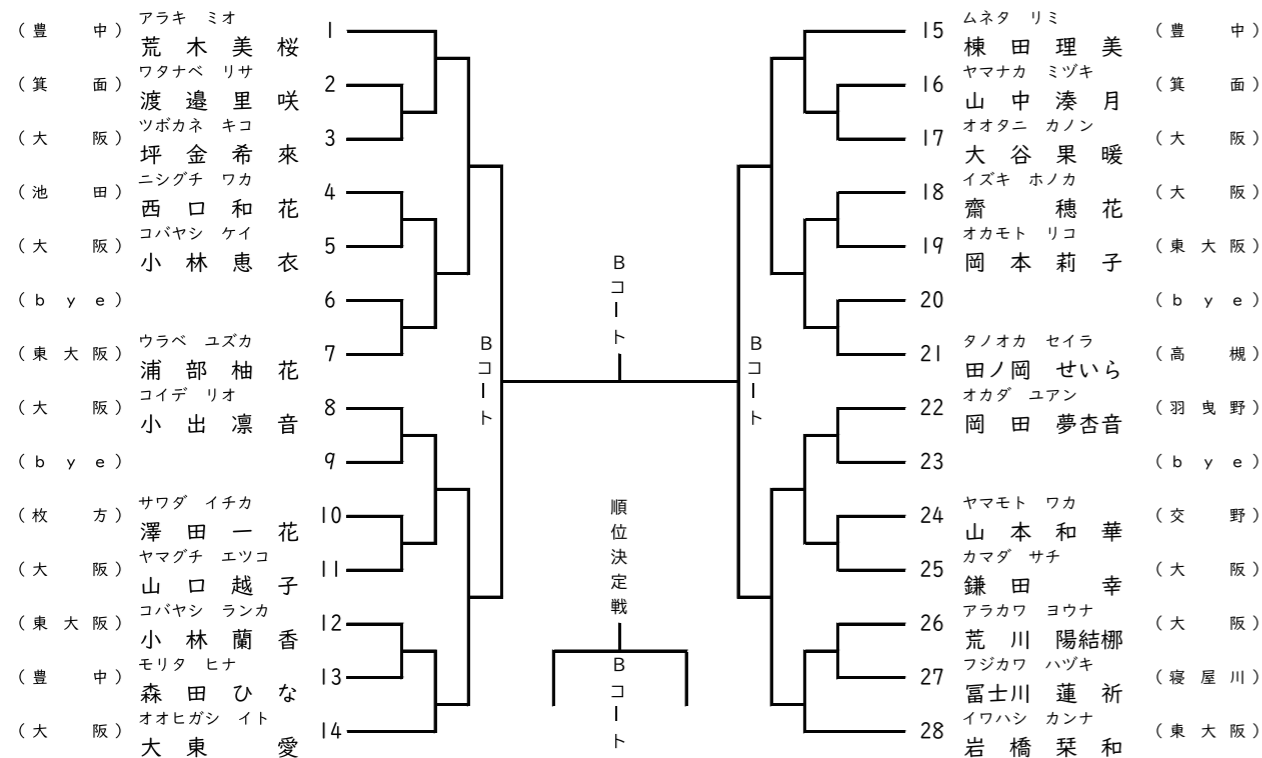
6. 個人組手 男子小学6年の部 ②



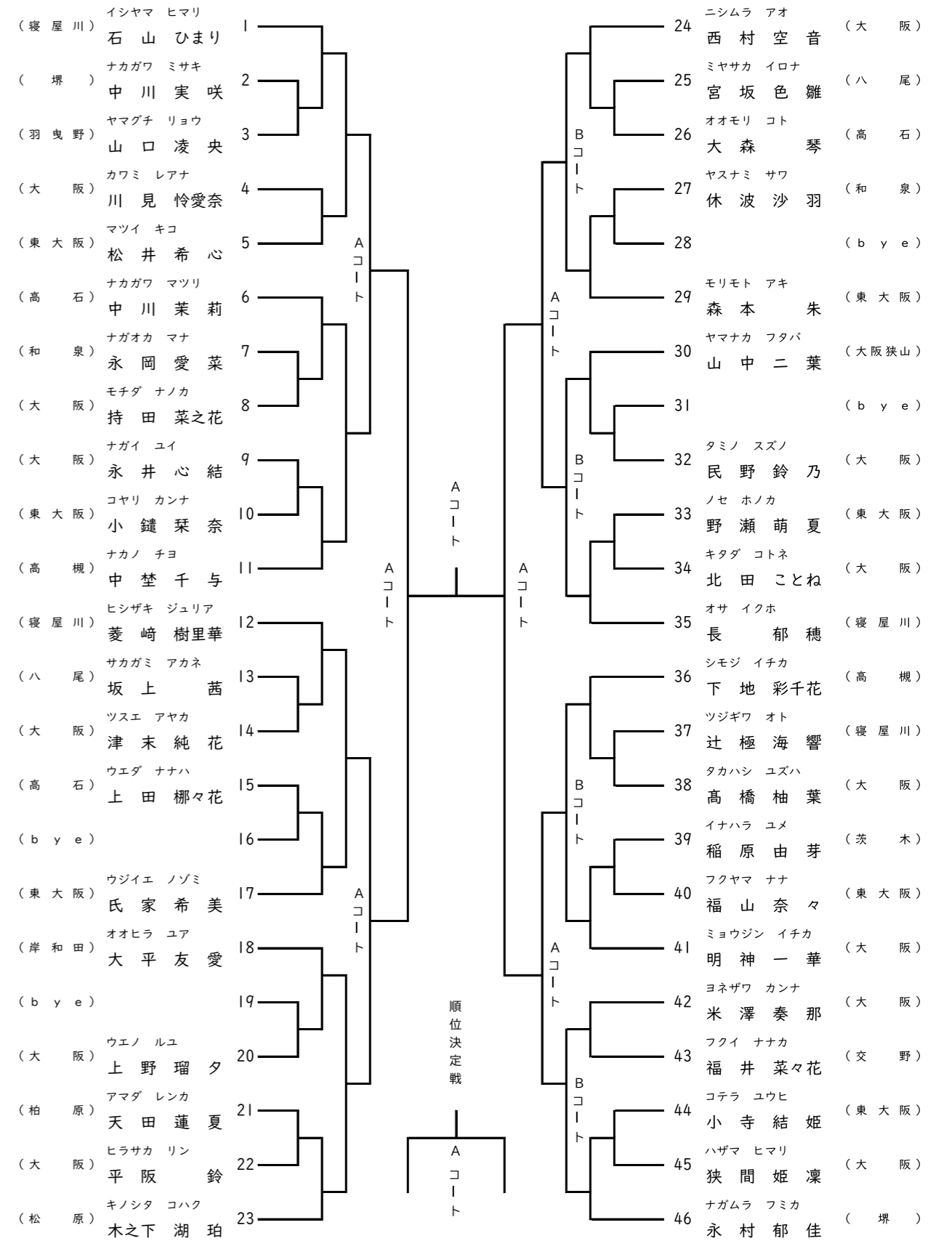
7. 個人組手 女子小学1年の部



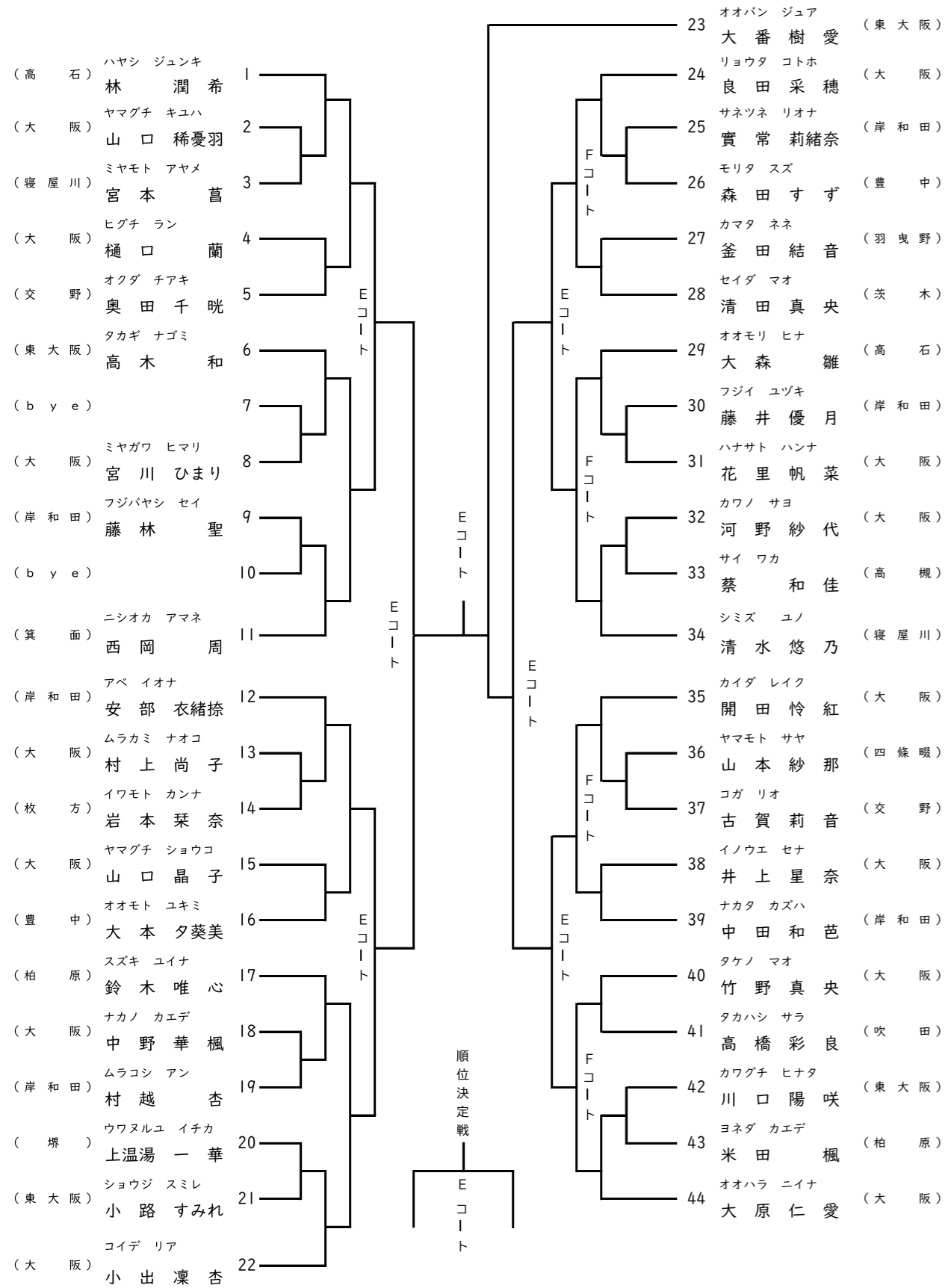
8. 個人組手 女子小学2年の部



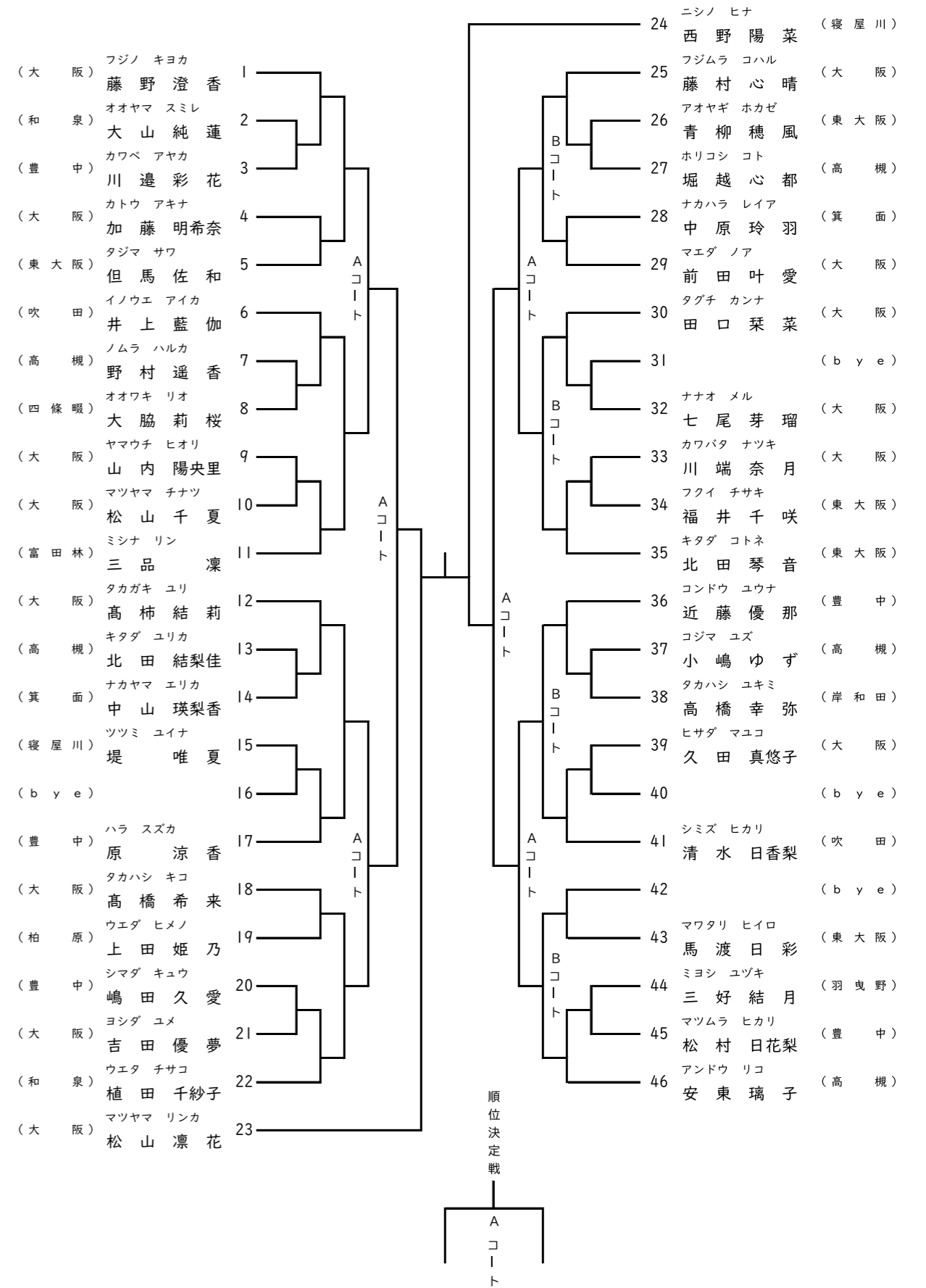
9. 個人組手 女子小学3年の部



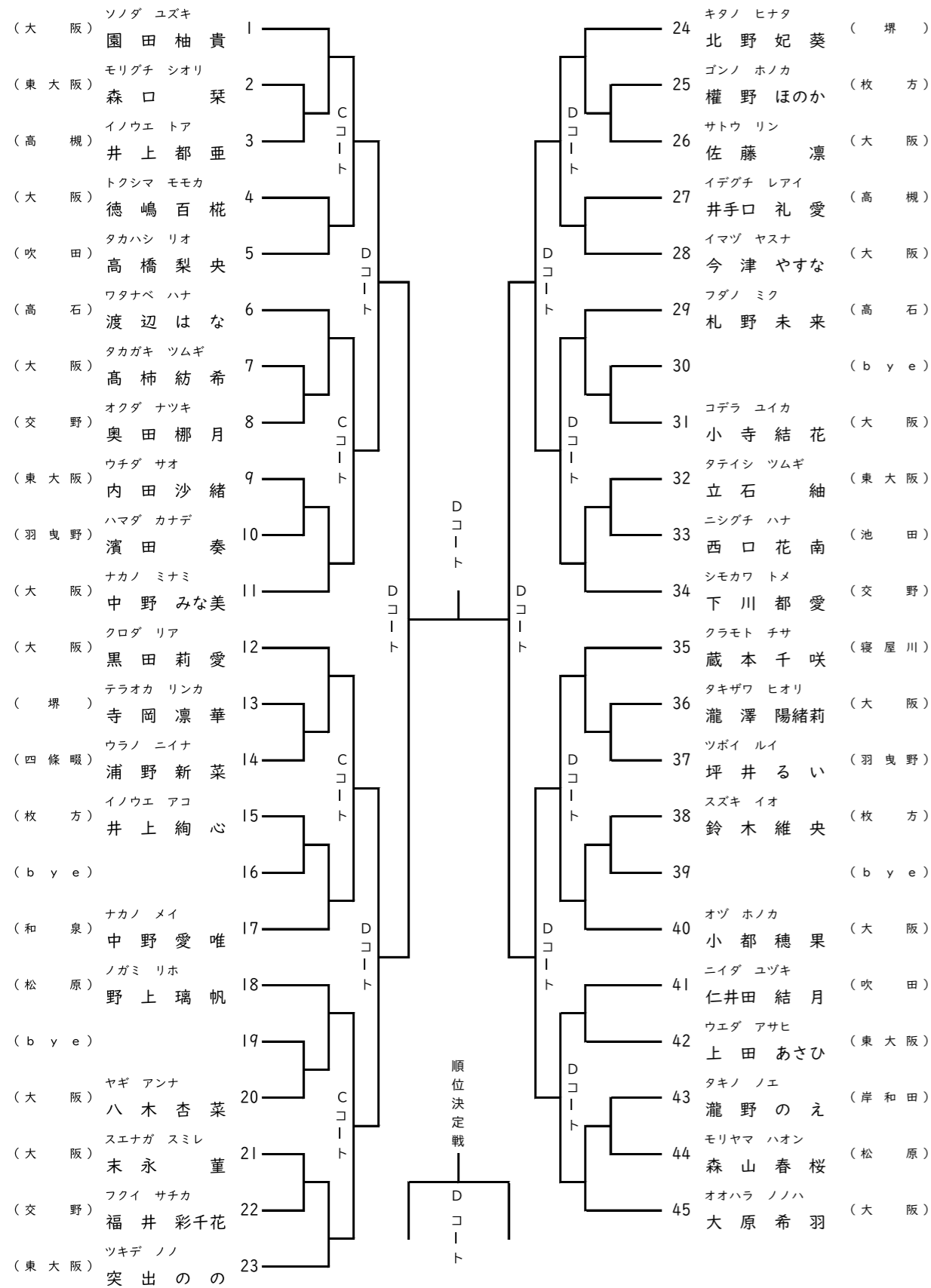
10. 個人組手 女子小学4年の部



11. 個人組手 女子小学5年の部



12. 個人組手 女子小学6年の部



心と身体を鍛える青少年を応援します!

NPO 法人

徳育空手道を奨める会

〒551-0021 大阪市大正区南恩加島5丁目7-105
 (株)ヨコタ商店内
 TEL 06(6551)5599 FAX 06(6552)4839
 E-mail:tokuikukarate@gmail.com

会員募集中

当法人にご関心をお持ちくださる方は、上記までご連絡下さるようご案内申し上げます。

TOKAIDO
THE ORIGINAL

株式会社 東海堂 〒113-0033 東京都文京区本郷1-4-11岡野ビル1F
TEL.03-5844-6827 FAX.03-5844-6828 (営業時間/平日10:00~18:00)



- 東海堂SHOP 難波店 TEL.06-6633-3277 FAX.06-6633-3278 〒556-0011 大阪府大阪市浪速区難波中3-8-22新川清水ビル2F
- 東海堂SHOP 水道橋店 TEL.03-5844-6827 FAX.03-5844-6828 〒113-0033 東京都文京区本郷1-4-11岡野ビル1F
- 東海堂SHOP 博多店 TEL.092-263-6891 FAX.092-263-6892 〒812-0022 福岡県福岡市博多区神屋町6-18